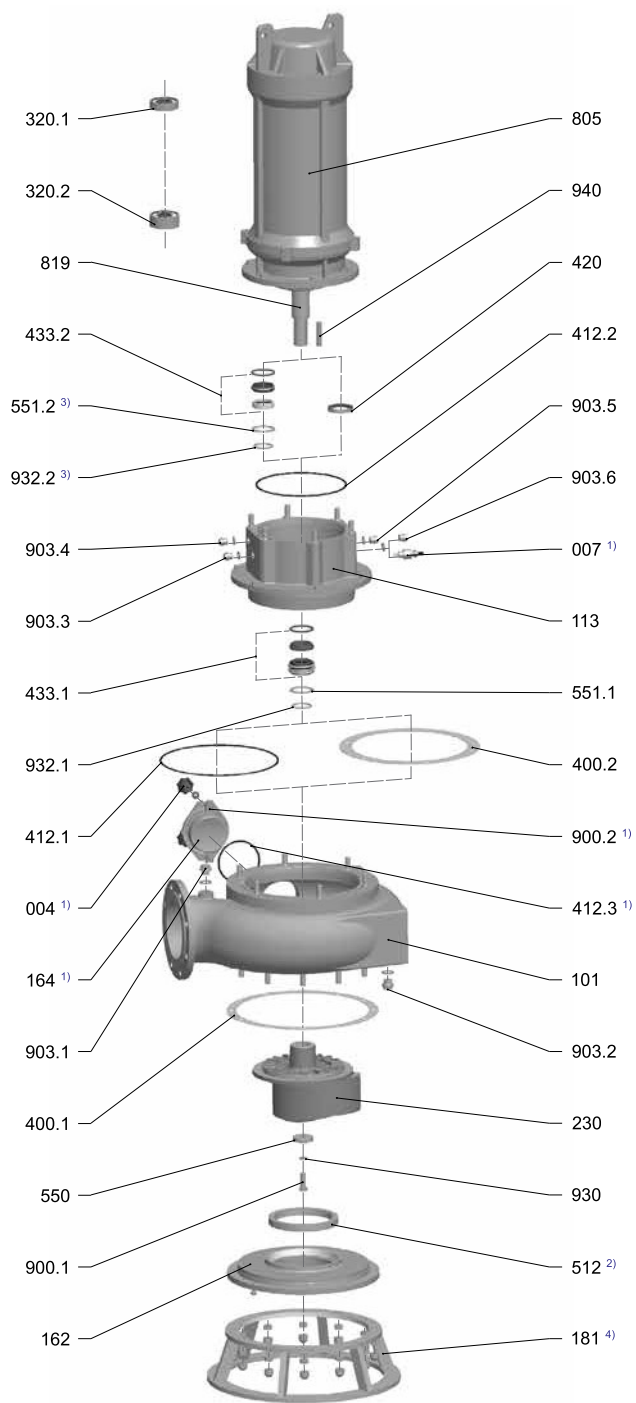


## 1.2 Rysunek rozstrzelony

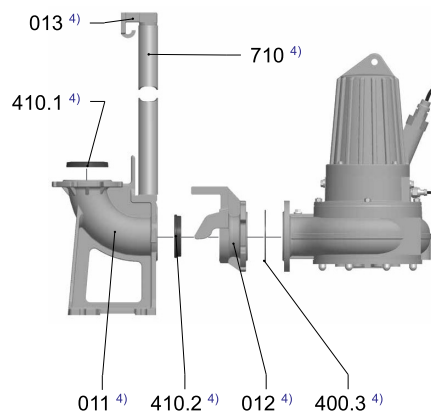
### Ustawienie T



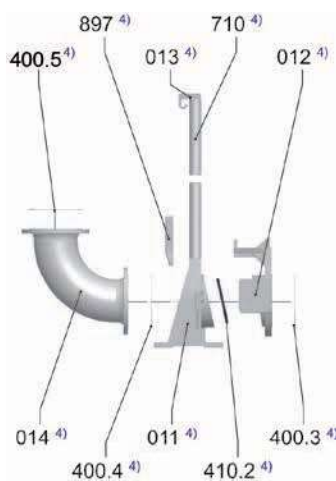
Rysunek 1a Rysunek rozstrzelony (ustawienie T)

### Ustawienie S

DN 50/150

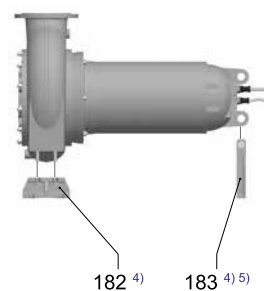


DN 200/300



Rysunek 1b Rysunek rozstrzelony (ustawienie S)

### Ustawienie H



Rysunek 1c Rysunek rozstrzelony (ustawienie H)

- 1) Wersja specjalna
- 2) Tylko przy zamkniętym wirniku wielokanałowym
- 3) Niedostępne w przypadku uszczelnienia mechanicznego ze śrubami mocującymi

- 4) Osprzęt
- 5) Zależnie od wielkości

**Poszczególne części**

- 004 Pokrętło
- 007 Elektroda szczelności
- 011 Stopa
- 012 Zaczep
- 013 napinacz rury
- 014 Kolano kołnierzone
- 101 Korpus pompy
- 113 Korpus pośredni
- 162 Pokrywa ssawna
- 164 Pokrywa otworu do czyszczenia
- 181 Stojak pompy
- 182 Stopa
- 183 Stopa podporowa
- 230 Wirnik
- 320.1 Łożysko toczne (nie po stronie napędu)
- 320.2 Łożysko toczne (po stronie napędu)
- 400.1 Uszczelka płaska
- 400.2 Uszczelka płaska
- 400.3 Uszczelka płaska
- 400.4 Uszczelka płaska
- 400.5 Uszczelka płaska
- 410.1 Uszczelka profilowana
- 410.2 Uszczelka profilowana
- 412.1 Uszczelka okrągła
- 412.2 Uszczelka okrągła
- 412.3 Uszczelka okrągła
- 420 Uszczelka wału
- 433.1 Uszczelnienie mechaniczne
- 433.2 Uszczelnienie mechaniczne
- 512 Pierścień ścierny
- 550 Tarcza
- 551.1 Podkładka dystansowa
- 551.2 Podkładka dystansowa
- 710 Rura
- 805 Silnik zatapialny
- 819 Wał silnika
- 897 Element prowadzący
- 900.1 Śruba
- 900.2 Śruba
- 903.1 Śruba zamykająca
- 903.2 Śruba zamykająca
- 903.3 Śruba zamykająca
- 903.4 Śruba zamykająca
- 903.5 Śruba zamykająca
- 903.6 Śruba zamykająca
- 930 Zabezpieczenie
- 932.1 Pierścień zabezpieczający
- 932.2 Pierścień zabezpieczający
- 940 Wpust pasowany

**1.3 Części podlegające zużyciu**

Wymogi dotyczące doboru części podlegających zużyciu odnoszą się do pierwszego zapotrzebowania w przypadku 2-letniej eksploatacji wg normy DIN 24296 (Pompy i agregaty pompowe do tłoczenia cieczy - Części zamienne - Wybór i pozyskiwanie).

Części podlegające zużyciu (jeśli istnieje)	Liczba pomp							
	1	2	3	4	5	6-7	8-9	10-...
Wirnik	1	1	1	1	2	2	2	20 %
Pokrywa ssawna	1	1	1	1	2	2	2	20 %
Uszczelnienie mechaniczne - po stronie pompy	1	1	1	2	2	2	3	25 %
Uszczelnienie mechaniczne - po stronie napędu	1	1	1	2	2	2	3	25 %
Komplet łożysk tocznych	1	1	1	2	2	2	3	25 %
Uszczelka wału - po stronie napędu	1	1	1	2	2	2	3	25 %
Pierścień ścierny	1	2	2	2	3	3	4	50 %
Komplet uszczelek (bez silnika)	2	4	6	8	8	9	12	150 %