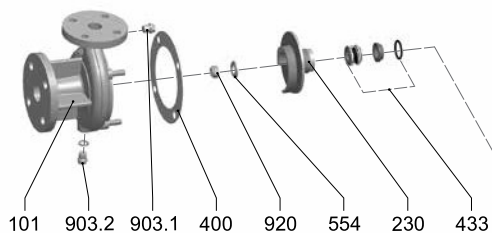
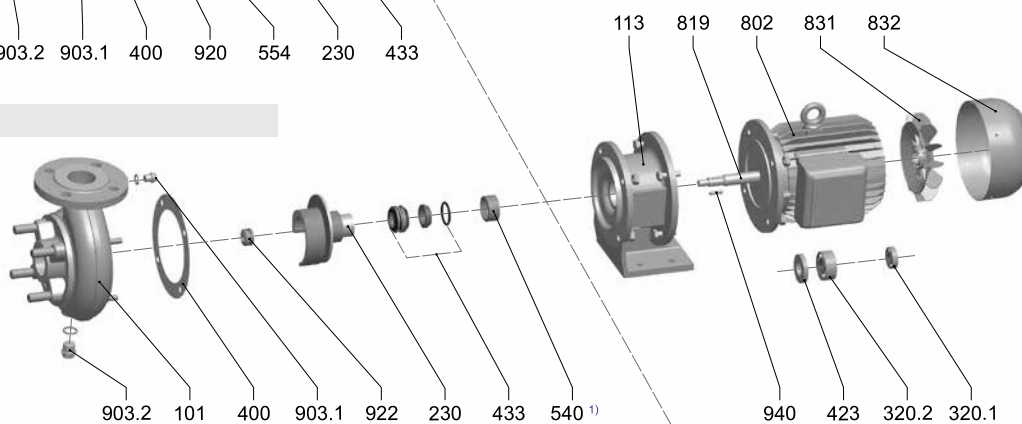


1.2 Rysunek w rozłożeniu na części

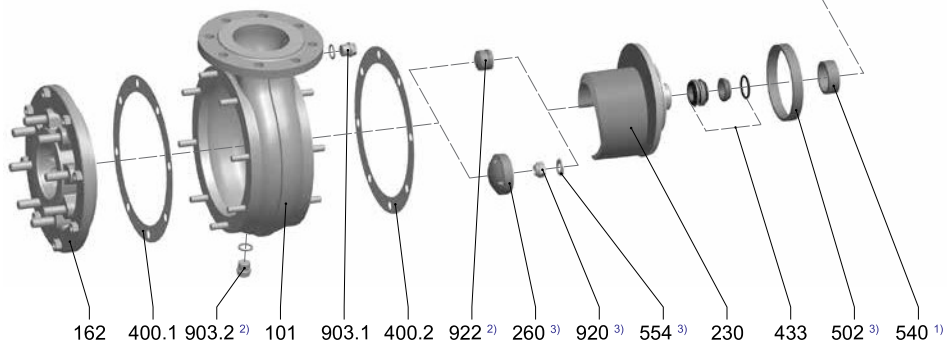
DN 25



DN 50

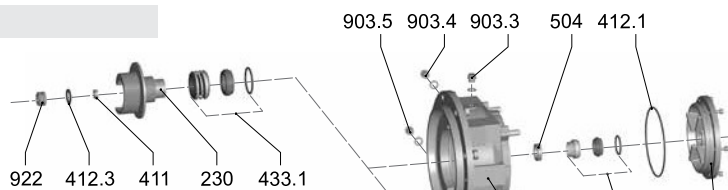


DN 80 / DN 100

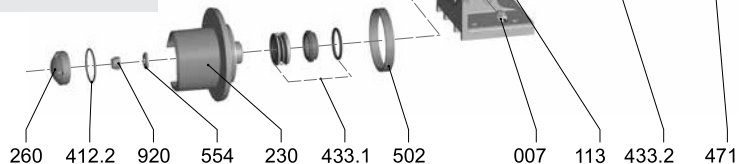


Wykonanie specjalne: podwójne uszczelnienie mechaniczne

DN 50 / DN 80



DN 100



Rysunek 1 Rysunek w rozłożeniu na części

- 1) Tylko dla: 1/K50, 2/HK50, 3/HK50, 3/K80, 4/HK80, 5,5/HK80, 15/HK80, 20/HK80, QSH101
- 2) DN 80
- 3) DN 100

Części składowe

- 007 elektroda szczelności
- 101 Korpus pompy
- 113 Korpus pośredni
- 162 Pokrywa ssawna
- 230 Wirnik
- 260 Pokrywa wirnika
- 320.1 Łożysko toczne (nie po stronie napędu)
- 320.2 Łożysko toczne (strona napędu)
- 400 Uszczelka płaska
- 400.1 Uszczelka płaska
- 400.2 Uszczelka płaska
- 411 Pierścień uszczelniający
- 412.1 Uszczelka okrągła
- 412.2 Uszczelka okrągła
- 412.3 Uszczelka okrągła
- 423 Pierścień labiryntowy
- 433 Uszczelnienie mechaniczne
- 433.1 Uszczelnienie mechaniczne
- 433.2 Uszczelnienie mechaniczne
- 471 Pokrywa uszczelniająca
- 502 Pierścień rozcięty
- 504 Pierścień dystansowy
- 540¹⁾ Panewka
- 554 Podkładka
- 802 Silnik jednokadłubowy
- 819 Wał silnika
- 831 Wentylator
- 832 Pokrywa wentylatora
- 903.1 Śruba zamykająca
- 903.2 Śruba zamykająca
- 903.3 Śruba zamykająca
- 903.4 Śruba zamykająca
- 903.5 Śruba zamykająca
- 920 Nakrętka
- 922 Nakrętka wirnika
- 940 Wpust pasowany

1.3 Części zużywające się

Wymogi dotyczące doboru części zużywających się odnoszą się do zapotrzebowania w przypadku 2-letniej eksploatacji wg normy DIN 24296.

Części zużywające się (o ile są na wyposażeniu)	Liczba pomp							
	1	2	3	4	5	6-7	8-9	10-...
Wirnik	1	1	1	1	2	2	2	20%
Pokrywa ssawna	1	1	1	1	2	2	2	20%
Komplet uszczelnień mechanicznych	1	1	1	2	2	2	3	25%
Komplet łożysk tocznych	1	1	1	2	2	2	3	25%
Pierścień labiryntowy	1	1	1	2	2	2	3	25%
Pierścień rozcięty / panewka	1	2	2	2	3	3	4	50%
Komplet uszczelek	2	4	6	8	8	9	12	150%

¹⁾ Tylko dla: 1/K50, 2/HK50, 3/HK50, 3/K80, 4/HK80, 5,5/HK80, 15/HK80, 20/HK80, QSH101