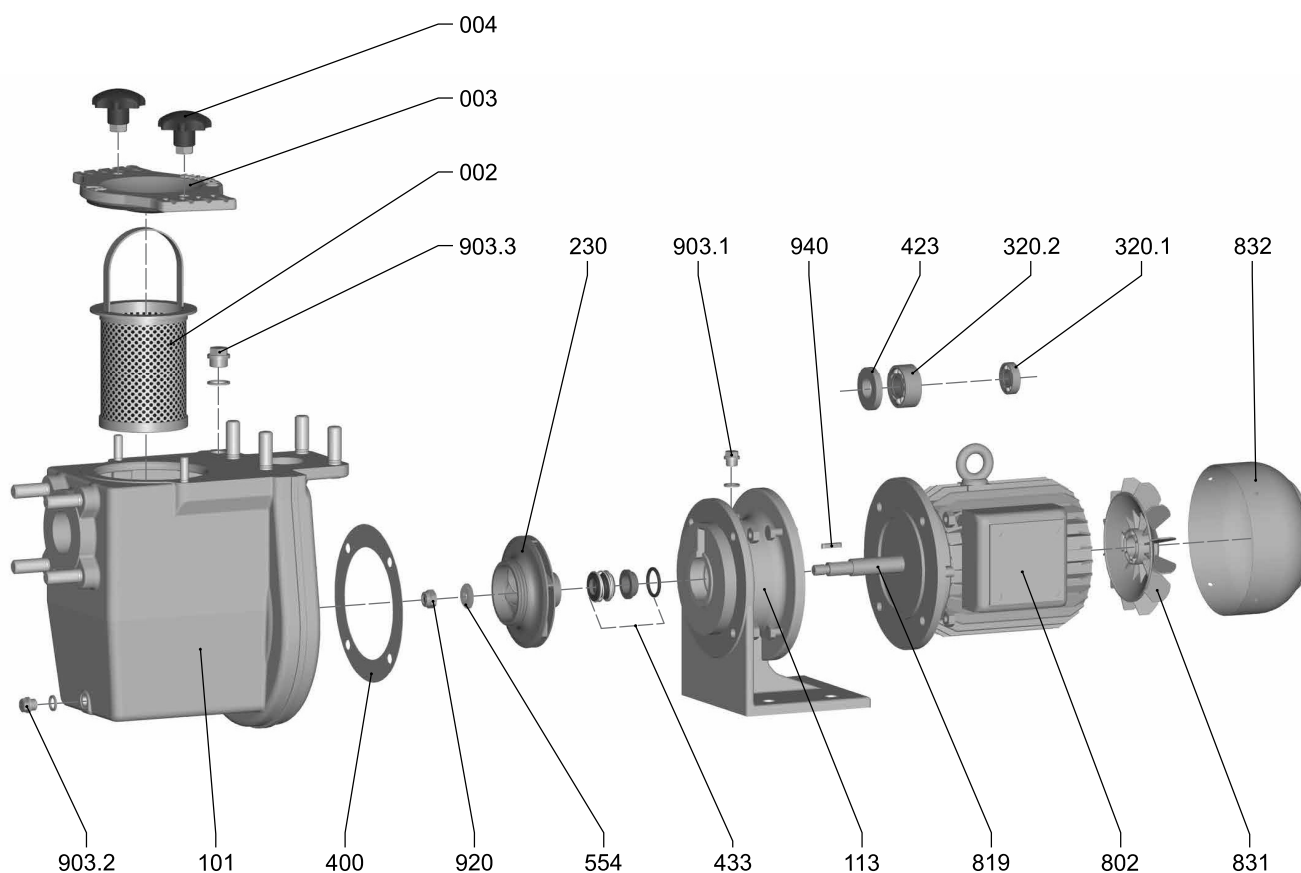


1.2 Rysunek w rozłożeniu na części



Rysunek 1 Rysunek w rozłożeniu na części

Części składowe

002	Kosz filtra	554	Podkładka
003	Pokrywa filtra	802	Silnik jednokadłubowy
004	Pokręto	819	Wał silnika
101	Korpus pompy	831	Wentylator
113	Korpus pośredni	832	Pokrywa wentylatora
230	Wirnik	903.1	Śruba zamykająca
320.1	Łożysko toczne (nie po stronie napędu)	903.2	Śruba zamykająca
320.2	Łożysko toczne (strona napędu)	903.3	Śruba zamykająca
400	Uszczelka płaska	920	Nakrętka
423	Pierścień labiryntowy	940	Wpust pasowany
433	Uszczelnienie mechaniczne		