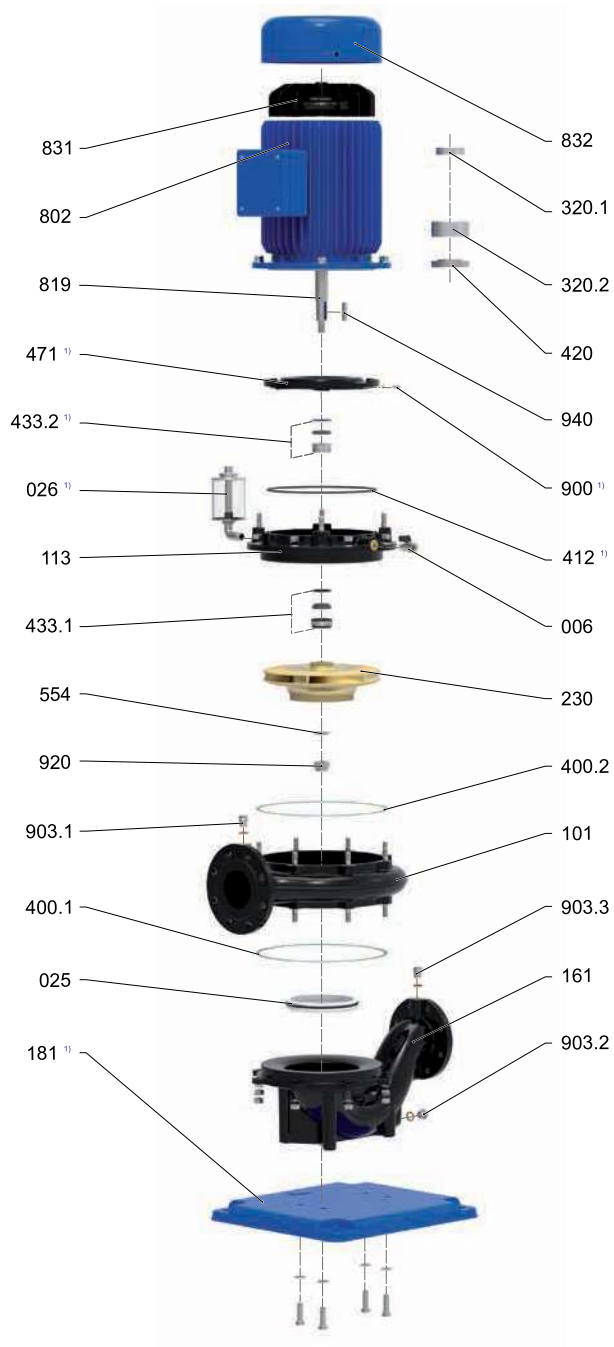


1.2 Rysunek rozstrzelony

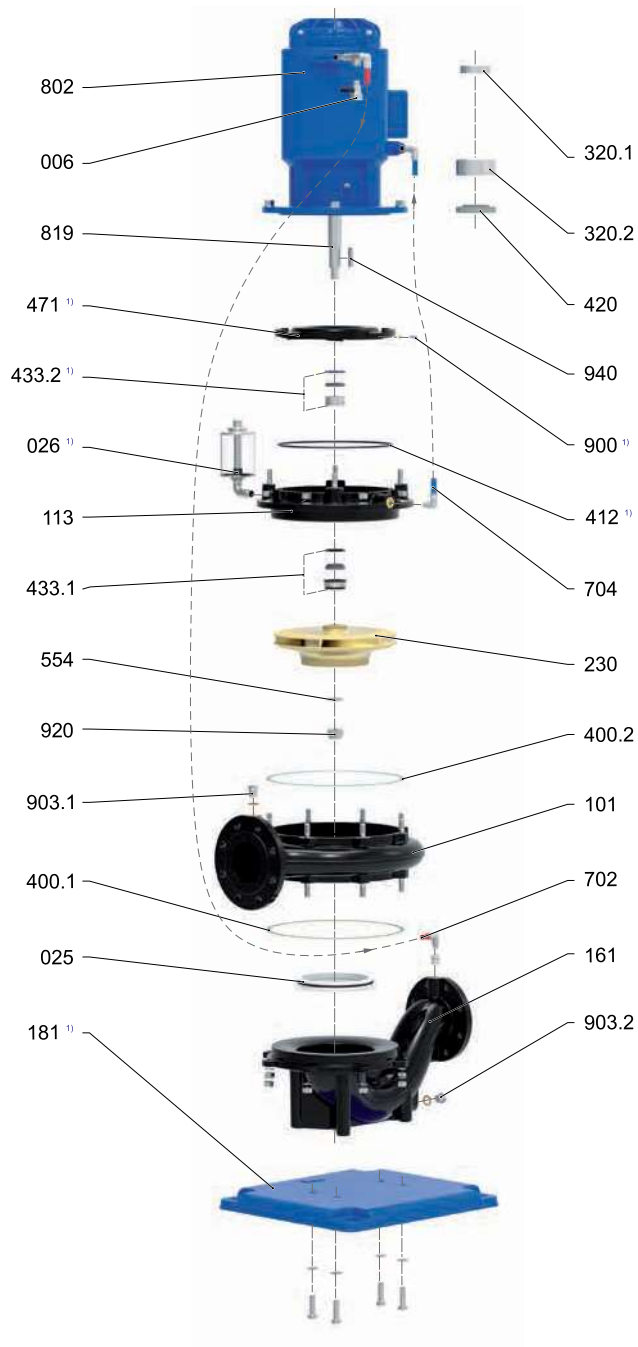
Wersja D

Wersja D-PM



Rys. 1a Rysunek rozstrzelony (wersja D/D-PM)

Wersja D-C



Rys. 1b Rysunek rozstrzelony (wersja D-C)

1) Wersja specjalna/osprzęt

Części składowe

006	Zawór kulowy
025	Ośłona wirnika
026 ¹⁾	System Seal-Guard
101	Korpus pompy
113	Korpus pośredni
161	Pokrywa korpusu
181 ¹⁾	Stojak pompy
230	Wirnik
320.1	Łożysko toczne (nie po stronie napędu)
320.2	Łożysko toczne (po stronie napędu)
400.1	Uszczelka płaska
400.2	Uszczelka płaska
412 ¹⁾	Uszczelka okrągła
420	Uszczelka wału
433.1	Uszczelnienie mechaniczne
433.2 ¹⁾	Uszczelnienie mechaniczne
471 ¹⁾	Pokrywa uszczelniająca
554	Podkładka
702	Przewód powrotny
704	Przewód chłodzący
802	Silnik jednokadłubowy
819	Wał silnika
831	Wentylator
832	Pokrywa wentylatora
900 ¹⁾	Śruba
903.1	Śruba zamykająca
903.2	Śruba zamykająca
903.3	Śruba zamykająca
920	Nakrętka
940	Wpust pasowany

1.3 Części zużywające się

Wymogi dotyczące doboru części zużywających się odnoszą się do pierwszego zapotrzebowania w przypadku 2-letniej eksploatacji wg normy DIN 24296 (Pompy i agregaty pompowe do tłoczenia cieczy - Części zamienne - Wybór i pozyskiwanie).

Części zużywające się (o ile są na wyposażeniu)	Liczba pomp							
	1	2	3	4	5	6-7	8-9	10-...
Wirnik	1	1	1	1	2	2	2	20 %
Komplet uszczelniających pierścieni ślizgowych	1	1	1	2	2	2	3	25 %
Ośłona wirnika	1	1	1	2	2	2	3	25 %
Komplet łożysk tocznych	1	1	1	2	2	2	3	25 %
Uszczelka wału	1	1	1	2	2	2	3	25 %
Komplet uszczeltek	2	4	6	8	8	9	12	150 %

¹⁾ Wersja specjalna/osprzęt