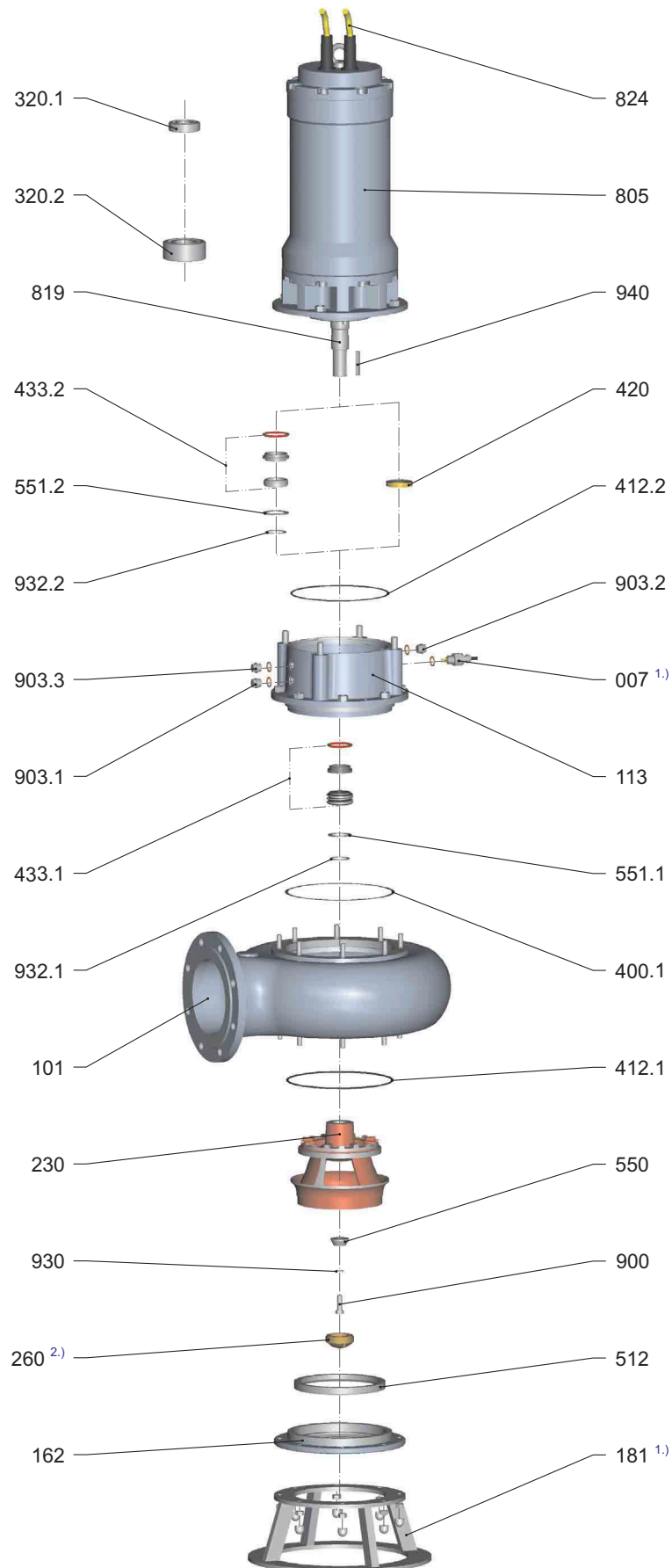


Bauart T/ Type T/ Type T

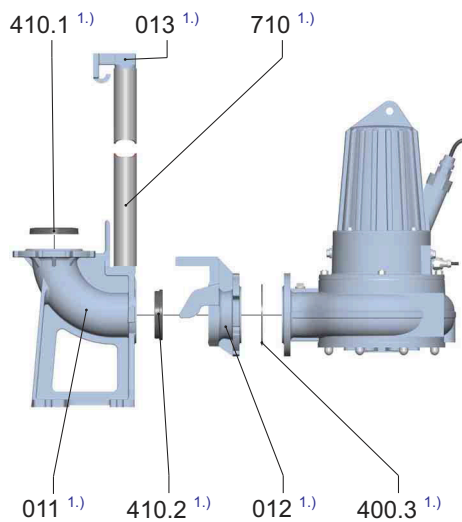


1) Zubehör / Accessories / Accessoires

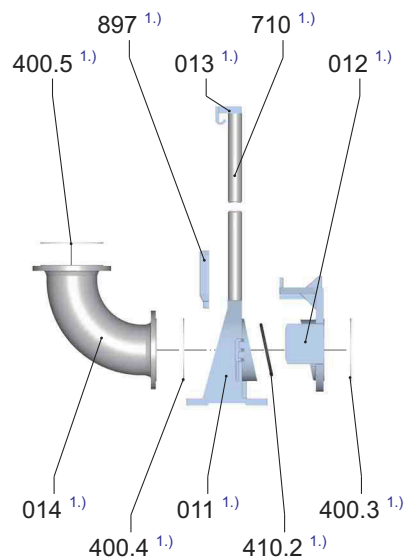
2) Nicht vorhanden bei TYR/151 / Not existing at TYR/151 / Pas existant à TYR/151

Bauart S/ Type S/ Type S

DN 50/150



DN 200/300



Nr./No./No.	Benennung	Designation	Dénomination
007	Dichtungselektrode	Seal electrode	Électrode de joint
011	Krümmfuß	Supporting duck foot	Pied de coude
012	Halterung	Supporting	Fixation
013	Rohrspanner	Pipe support	Fixation de tuyau
014	Flanschbogen	Flange bend	Courbure de bride
101	Pumpengehäuse	Pump casing	Corps de pompe
113	Zwischengehäuse	Interstage casing	Corps intermédiaire
162	Saugdeckel	Suction cover	Fond d'aspiration
181	Pumpenständer	Pump stool	Console-support de pompe
230	Lauftrad	Impeller	Roue
260	Lauftradkappe	Impeller hub cap	Ogive de roue
320.1	Wälzlager (nicht Antriebsseite)	Anti-friction bearing (non drive side)	Roulement (pas côté entraînement)
320.2	Wälzlager (Antriebsseite)	Anti-friction bearing (drive side)	Roulement (côté entraînement)
400.1	Flachdichtung	Gasket	Joint plat
400.3	Flachdichtung	Gasket	Joint plat
400.4	Flachdichtung	Gasket	Joint plat
400.5	Flachdichtung	Gasket	Joint plat
410.1	Profildichtung	Profile joints	Joint profilé
410.2	Profildichtung	Profile joints	Joint profilé
412.1	Runddichtring	O-ring	Joint torique
412.2	Runddichtring	O-ring	Joint torique
420	Wellendichtring	Shaft seal ring	Bague d'étanchéité d'arbre
433.1	Gleitringdichtung	Mechanical seal	Garniture mécanique
433.2	Gleitringdichtung	Mechanical seal	Garniture mécanique
512	Schleißring	Wear ring	Bague d'usure
550	Scheibe	Disc	Disque
551.1	Abstandscheibe	Spacer disc	Disque d'écartement
551.2	Abstandscheibe	Spacer disc	Disque d'écartement
710	Rohr	Pipe	Tuyau
805	Tauchmotor	Submersible motor	Moteur immergé
819	Motorwelle	Motorshaft	Arbre de moteur
824	Kabel	Cable	Câble
897	Führungsstück	Guide piece	Pièce de guidage
900	Schraube	Screw	Vis
903.1	Verschlussschraube	Screwed plug	Bouchon fileté
903.2	Verschlussschraube	Screwed plug	Bouchon fileté
903.3	Verschlussschraube	Screwed plug	Bouchon fileté
930	Sicherung	Safety device	Frein
932.1	Sicherungsring	Circlip	Segment d'arrêt
932.2	Sicherungsring	Circlip	Segment d'arrêt
940	Passfeder	Key	Clavette

¹⁾ Zubehör / Accessories / Accessoires