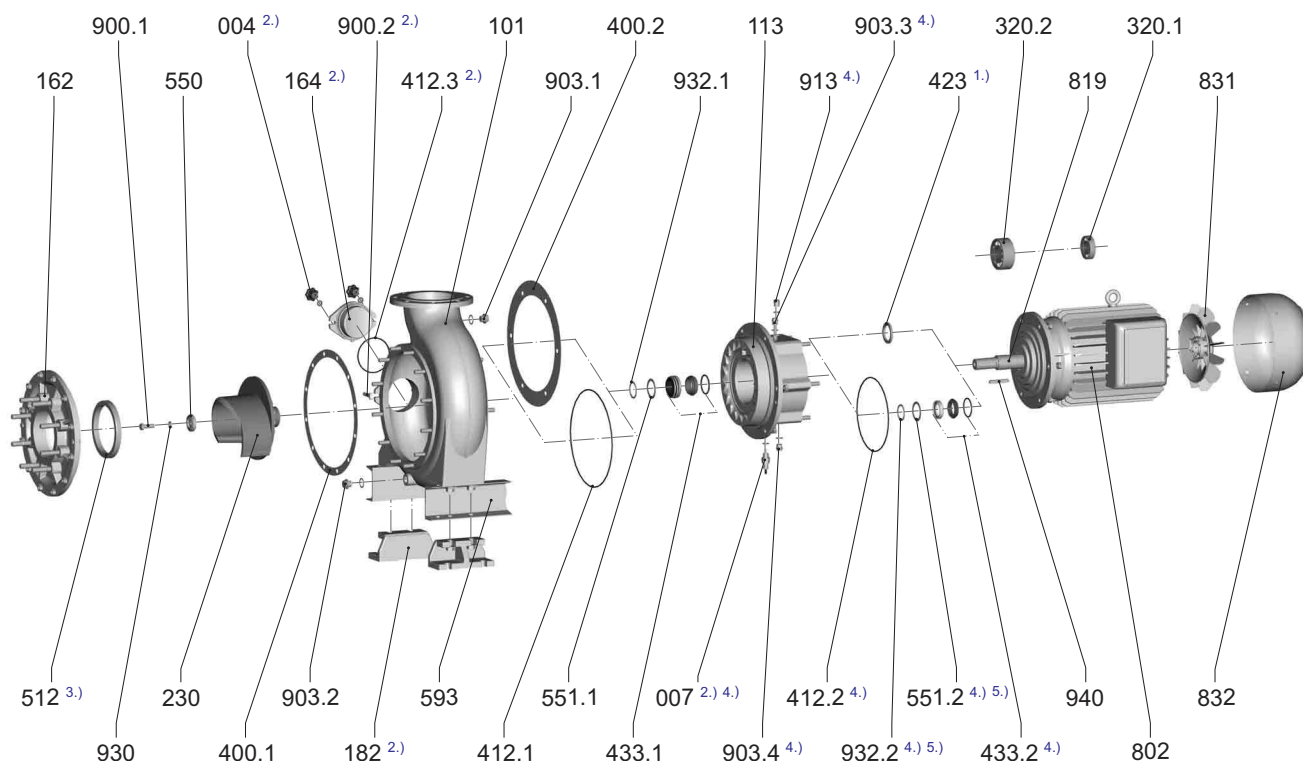


## 2. Informacje ogólne

### 2.1 Rysunek poszczególnych części



Rys. 2-1 Rysunek poszczególnych części

#### Poszczególne części

004	Pokrętko	550	Krażek
007	Elektroda szczelności	551.1	Krażek dystansowy
101	Korpus pompy	551.2	Krażek dystansowy
113	Korpus pośredni	593	Szyna
162	Pokrywa ssąca	802	Silnik jednofazowy
164	Pokrywa do czyszczenia	819	Wał silnika
182	Stopa	831	Wentylator
230	Wirnik	832	Pokrywa wentylatora
320.1	Łożysko toczne (nie od strony napędu)	900.1	Śruba
320.2	Łożysko toczne (od strony napędu)	900.2	Śruba
400.1	Uszczelka płaska	903.1	Korek gwintowany
400.2	Uszczelka płaska	903.2	Korek gwintowany
412.1	Uszczelka okrągła	903.3	Korek gwintowany
412.2	Uszczelka okrągła	903.4	Korek gwintowany
412.3	Uszczelka okrągła	913	Śruba odpowietrzająca
423	Pierścień labiryntowy	930	Zabezpieczenie
433.1	Uszczelnienie mechaniczne	932.1	Pierścień zabezpieczający
433.2	Uszczelnienie mechaniczne	932.2	Pierścień zabezpieczający
512	Pierścień zużywalny	940	Wpust

1) Wykonanie DW

2) Wykonanie specjalne

3) Tylko przy zamkniętym wirniku wielokanałowym

4) Nie istnieje w wykonaniu DW

5) Nie istnieje przy uszczelnieniu mechanicznym ze śrubami mocującymi