

2. Allgemeines

2.1 Darstellung

QEH 16

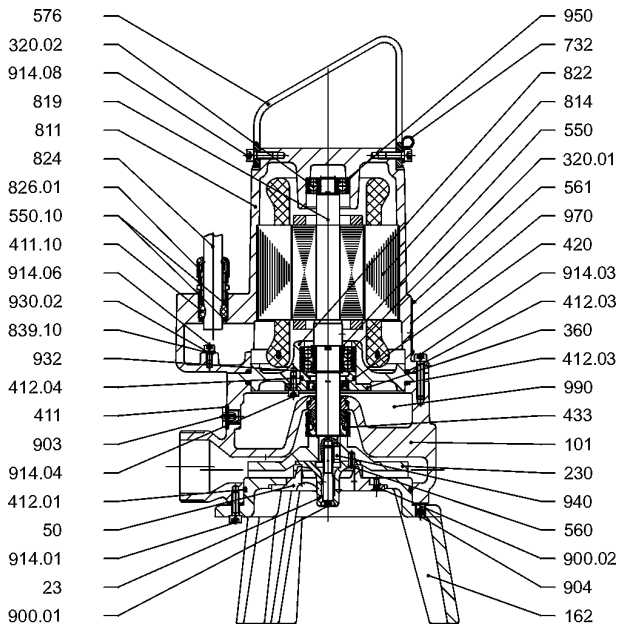


Abb. 2-1a Darstellung QEH 16

QEH 16...Ex

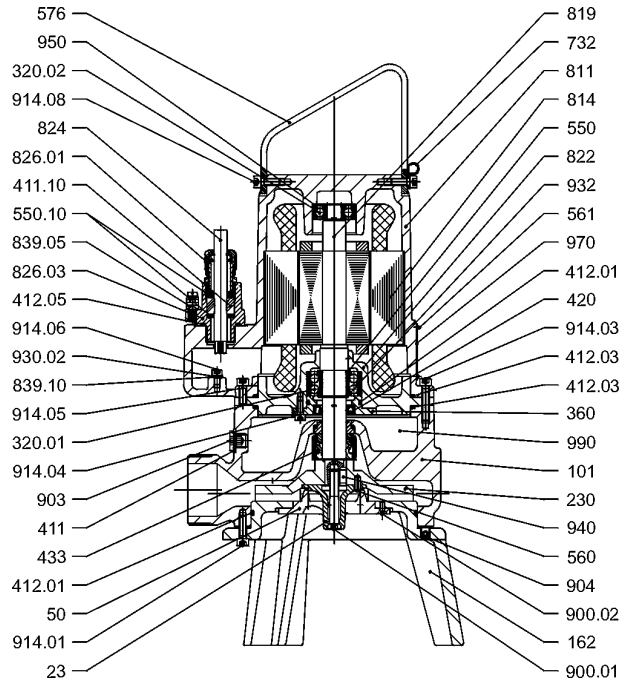


Abb. 2-1b Darstellung QEH 16...Ex

QEH 22/26

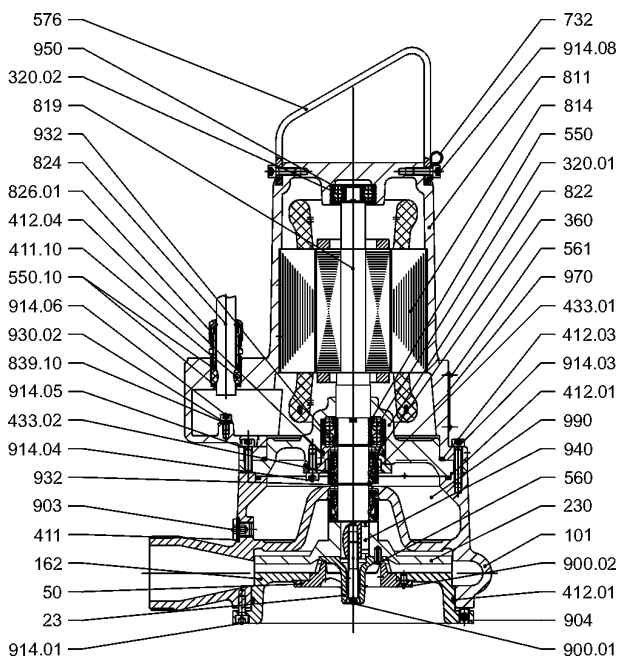


Abb. 2-1c Darstellung QEH 22/26

QEH 22/26...Ex

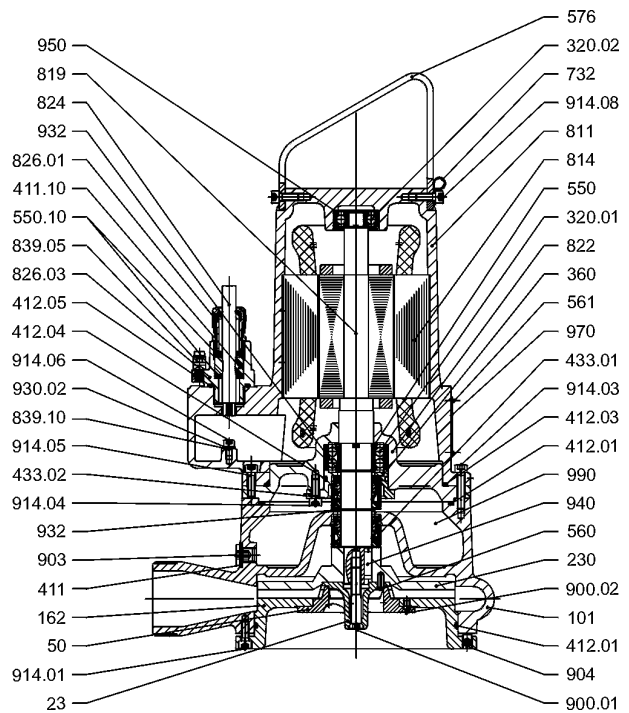


Abb. 2-1d Darstellung QEH 22/26...Ex

QEH 36

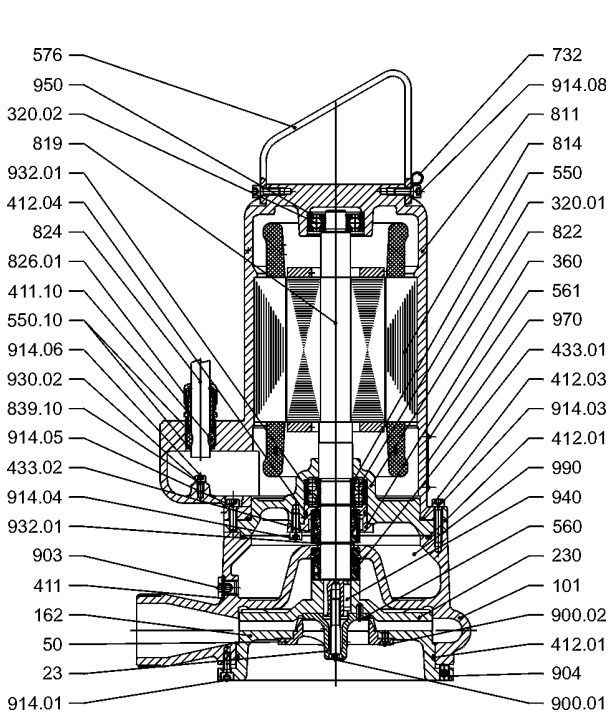


Abb. 2-1e Darstellung QEH 36

QEH 36...Ex

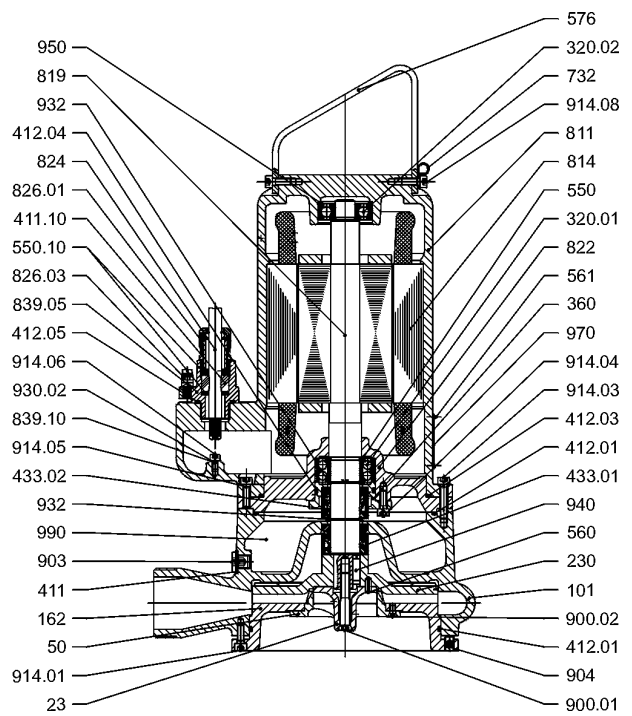


Abb. 2-1f Darstellung QEH 36...Ex

QEH 56/76/111

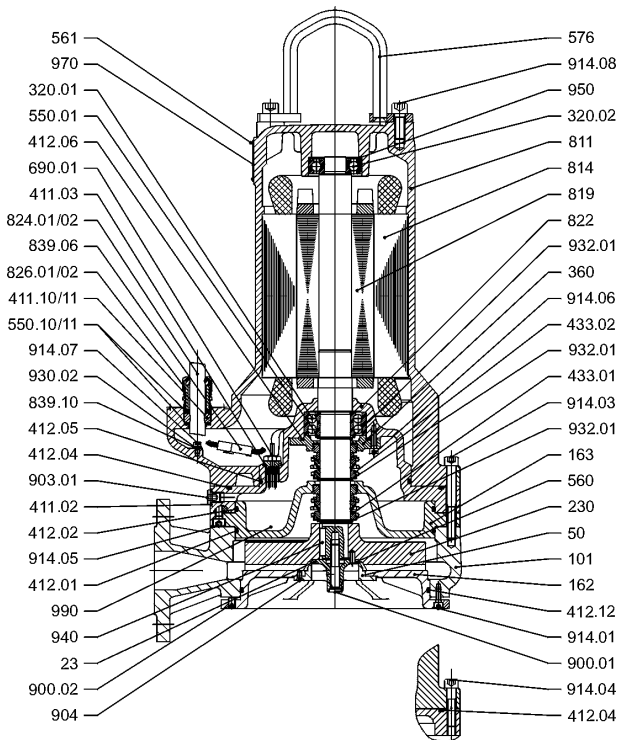


Abb. 2-1g Darstellung QEH 56/76/111

QEH 56/76/111...Ex

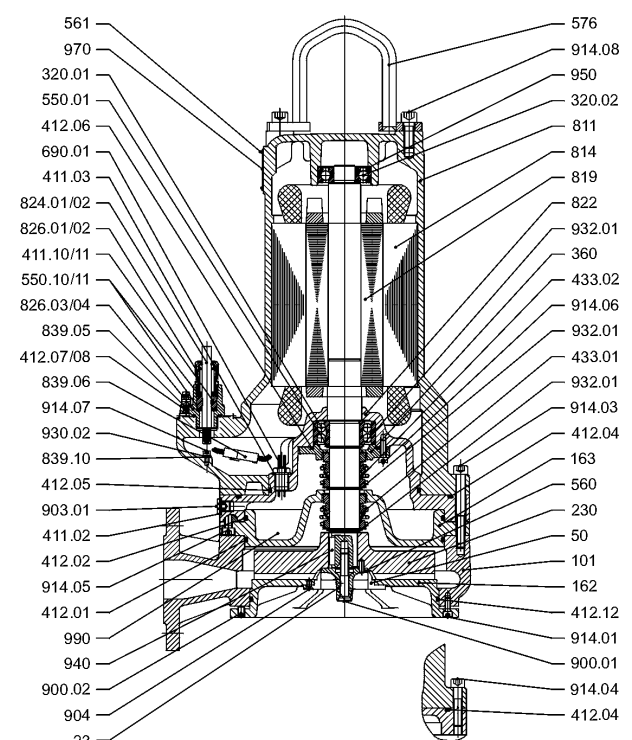
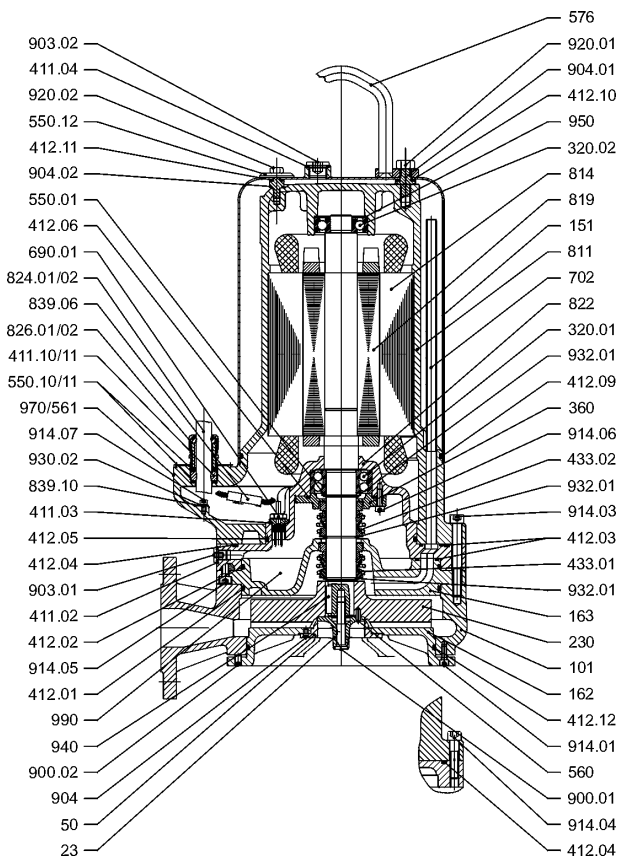


Abb. 2-1h Darstellung QEH 56/76/111...Ex

QEH 56/76/111 U



QEH 56/76/111 U...Ex

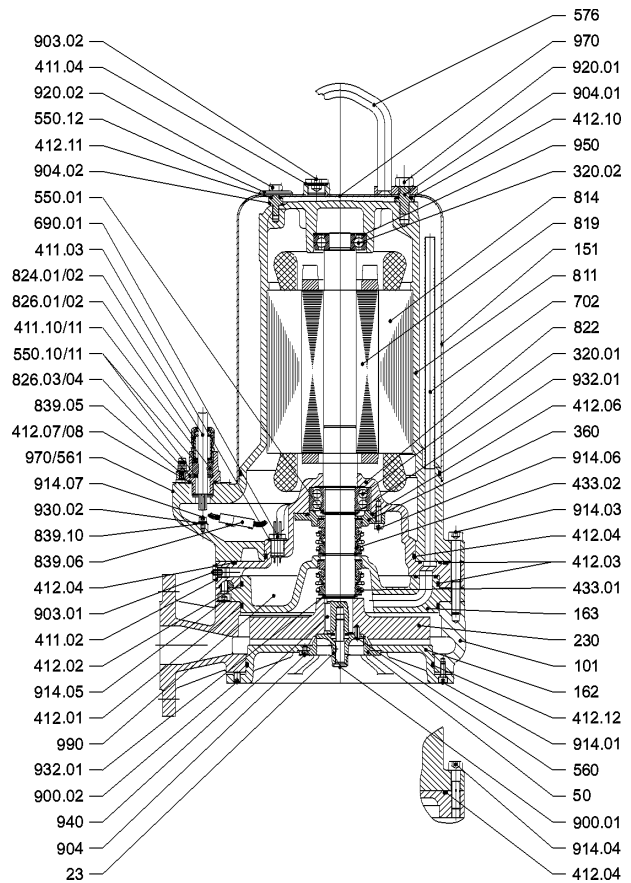


Abb. 2-1i Darstellung QEH 56/76/111 U

Abb. 2-1j Darstellung QEH 56/76/111 U...Ex

Einzelteile

- 23. Schneidkopf
- 50. Schneidring
- 101. Pumpengehäuse
- 151. Außenmantel
- 162. Saugdeckel
- 163. Druckdeckel
- 230. Laufrad
- 320.01 Kugellager
- 320.02 Kugellager
- 360. Lagerdeckel
- 411.xx Dichtring
- 412.xx O-Ring
- 420. Wellendichtring
- 433. Gleitringdichtung
- 433.01 Gleitringdichtung
- 550.xx Stützscheibe/Paßscheibe
- 560. Spannstift
- 561. Halbrundkerbnagel
- 576. Griff
- 690.01 Elekt. Dichtungsüberwachung für Dichtungsraum

- 702. Ablaufrohr
- 732. Halter f. Dichtungsüberwachung
- 811. Motorgehäuse
- 814. Stator mit Wicklung
- 819. Welle mit Rotor
- 822. Motorlagergehäuse
- 824.xx Anschlußleitung
- 826.xx Kabeleinführung
- 839.05 Potentialausgleichsklemme
- 839.06
- 839.10 Kabelschuh, isoliert
- 900.xx Ringmutter/Sonderschrauben
- 903.xx Verschlußschraube
- 904.xx Gewindestift
- 914.xx Zylinderschraube
- 920.xx Sechskantmutter
- 930.02 Zahnscheibe
- 932.xx Sicherungsring
- 940. Paßfeder
- 950. Ausgleichsscheibe
- 970. Typenschild