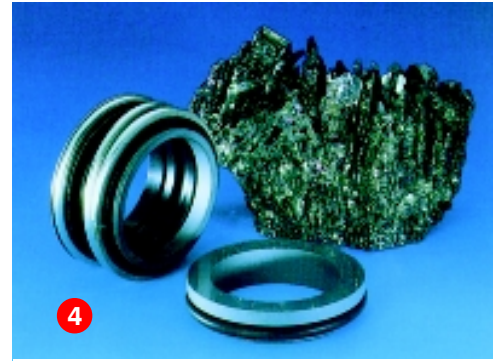
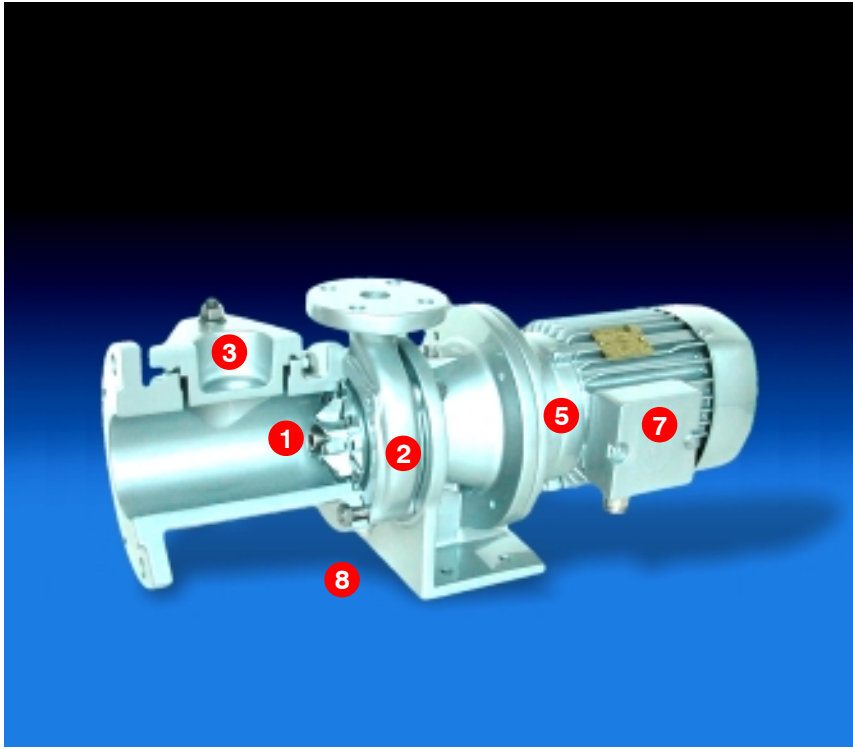


# UNICUT

Blockpumpe mit Schneideinrichtung  
Close coupled pump with cutting unit  
Pompe monobloc avec unité de découpage





#### Schneideinrichtung

Schneidring und Schneidmesser aus gehärtetem Edelstahl zerschneiden mitgeführte Inhaltsstoffe auf Millimeter-Größen.

#### Cutting unit

Cutting ring and knife made of hardened high-grade steel cut pumped materials on millimeter sizes.

#### Unité de découpage

Le bague coupante et le couteau faitent d'un acier inoxydable trempé coupent des matériaux pompés sur des dimensions de millimètre.

#### Laufräder

Offene, radial durchströmte Mehrkanalräder mit weiten unverengten Durchgängen.

#### Impellers

Open, radial-flow multi vane impellers with wide, unrestricted passages.

#### Roues

Roues ouvertes à plusieurs canaux, traversées radialement, avec passages d'un grand diamètre et sans rétrécissement

#### Reinigungsdeckel

Um Verstopfungen der Pumpe zu vermeiden, erlaubt ein Reinigungsdeckel bei Stillstand der Pumpe einen Eingriff vor die Schneideinrichtung.

#### Cleaning cover

In order to avoid blockages of the pump, a cleaning cover permits an intervention before the cutting unit during standstill of the pump.

#### Couvercle de nettoyage

Afin d'éviter des bouchages de la pompe, une couvercle de nettoyage permet une intervention avant l'unité de découpage pendant l'arrêt de la pompe.

#### Wellenabdichtung

Gleitringdichtung mit modernsten hochverschleißfesten Werkstoffen.

#### Shaft sealing

Mechanical seal comprising the latest in highly wear-resistant materials.

#### Etanchéité de l'arbre

Garniture mécanique constituée de matériaux ultra-modernes et extrêmement résistants à l'usure.

#### Antriebswelle

Massive Welle aus korrosionsbeständigem Edelstahl W.-Nr. 1.4571.

#### Drive shaft

Solid shaft in high-grade steel AISI 316 Ti.

#### Arbre de transmission

Arbre massif en acier inoxydable Z6 CNDT 17-12.

#### Aufwendige Lagerung

Verlängerte Lebensdauer durch verstärkte Lager mit Hochleistungsfett.

#### Sophisticated bearings

Extended service life through reinforced bearings with heavy-duty grease.

#### Logement sophistiqué

Longévité prorogée grâce à des roulements renforcés et une graisse grande performance.

#### Leistungsreserve

Bis zu 50% der Motorleistung stehen im Bereich des besten Wirkungsgrades als Reserve zur Verfügung

#### Power reserve

Up to 50% of the motor output is available as power reserve within the optimum efficiency range

#### Réserve de puissance

Jusqu'à 50% de la puissance motrice sont disponibles en réserve au niveau du meilleur rendement

#### Sonderausführung

Anspruchsvolle Lösungen kundenspezifischer Probleme.

#### Special-versions

Sophisticated custom-built pump systems.

#### Versions en option

Solutions très élaborées des problèmes spécifiques à chaque client.

## Verwendung

Abwasserblockpumpen mit vorgeschalteter Schneideinrichtung werden bevorzugt in verfahrenstechnischen Anlagen eingesetzt. Sie eignen sich besonders für die Förderung verunreinigter Flüssigkeiten in Anlagen, die durch unterschiedlichste Vorgaben eine Reduktion der Größe der Inhaltsstoffe im geförderten Medium erforderlich machen. Mit einem Höchstmaß an Betriebssicherheit tragen diese Pumpen zur störungsfreien Funktion von Abwasser-Transportsystemen bei. An Bord von Schiffen wird damit ein wesentlicher Beitrag zur Vermeidung der Meeresverschmutzung geleistet.

## Bauart

Einstufige Kreiselpumpen in horizontaler Einbaulage mit radial durchströmtem als Mehrkanalrad ausgebildetem Laufrad. Die Antriebsseinheit ist integraler Bestandteil der Pumpe. Die Pumpenwelle aus hochlegiertem Edelstahl ist gleichzeitig Motorwelle. Die Wälzlager sind auf die bei der Abwasserförderung auftretenden wechselnden Belastungen abgestimmt.

## Schneideinrichtung

Alle Pumpen sind mit einer vorgeschalteten Schneideinrichtung ausgestattet. Das hierbei verwendete Schneideinrichtung aus Schneidmesser und Schneidring ist aus einem gehärteten Edelstahl-Feingußteil konstruiert. Der konstruktive Aufbau dieser Schneideinrichtung zerschneidet mitgeführte Inhaltsstoffe aller Art wie Kartoffelstücke und -schalen, Apfelstücke, Karotten, Walnüsse, Damenbinden, Luftballons, Gummihandschuhe, Kartoffelnetz (Kunststoff), Toilettenpapier, Wattestäbchen oder Gefrierbeutel. Dafür stehen dem System im Bereich von  $Q_{OPT}$  bis zu 50% der Motornennleistung als Leistungsreserve zur Verfügung. Sonderbauformen des Schneidrings erlauben eine noch feinere Zerschneidung der Inhaltsstoffe.

## Lauftrad

Offene Mehrkanalräder gewährleisten zusammen mit der Schneideinrichtung auch bei unterschiedlichen Inhaltsstoffen einen störungsfreien Betriebsablauf.

## Wellenabdichtung

Die Wellenabdichtung erfolgt über eine einflusswirkende Gleitringdichtung. Die Antriebsseinheit ist an der Pumpenseite mit einer Spezialabdichtung zusätzlich gegen Spritzwasser geschützt.

## Geräusche

Die Geräuschbildung wird durch komplexe Einflussgrößen wie Baugröße, Werkstoffe, Betriebs- und Einbauverhältnisse bestimmt. Bereits bei der Entwicklung wurde durch hydraulische Maßnahmen Einfluss auf das Geräuschverhalten genommen. Der maximale Schalldruckpegel wird zumeist von den Antriebsmotoren durch Luft-, Magnet- und Lagergeräusche bestimmt. Die nach VDE 0530 Teil 9 für Elektromotoren zulässigen Grenzkurven werden unterschritten. Niedrigste Geräuschentwicklung wird beim Betrieb nahe von  $Q_{OPT}$  erreicht.

## Applications

Sewage block pumps with prefixed cutting unit are used predominantly in process engineering plants. They are particularly suitable for handling contaminated fluids in plants, which require a reduction of the material size in the pumped medium. These pumps offer maximum operational efficiency in contributing to trouble-free functioning of sewage transporting. A significant contribution is thus made on board ships to avoid pollution of the seas.

## Design features

Single-stage centrifugal pump in horizontal position with radial flow multi vane impeller. The drive unit is an integral component of the pump. The high-alloy steel pump shaft serves simultaneously as the motor shaft. The roller bearings are adapted to the alternating stresses encountered in sewage handling processes.

## Cutting unit

All pumps are fitted with a prefixed cutting unit. The employed cutting unit, consisting of knife and cutting ring, is made of a cast and hardened high-grade steel. This cutting unit cuts all kinds of pumped materials such as potato pieces and skins, apple pieces, carrots, walnuts, sanitary towels, balloons, rubber gloves, potato nets (plastic), toilet paper, cotton buds or freezer bags. For this purpose the system has a power reserve up to 50% of the motor output in a range of  $Q_{OPT}$ . Special designs of the cutting ring permit a finer cutting of the pumped materials.

## Impeller

Smooth operation is ensured even with different materials by the use of multi vane impellers in conjunction with the cutting unit.

## Shaft sealing

The shaft is sealed by a single-acting mechanical seal. The drive unit is provided with additional protection against splash water in the form of a special seal at the pump end.

## Noise

The noise emission is determined by complex influence factors such as size, materials, operating and installation conditions. Noise emission has been contained by hydraulic measures in the design stage. The maximum sound pressure level is generally determined by the drive motors, being caused by air, magnetic and bearing noises. Noise levels have been kept below the permissible limit curves specified for electric motors under VDE 0530 Part 9. A minimum of noise emission is reached with the operation in the region of  $Q_{OPT}$ .

## Utilisation

Les pompes pour eaux usées avec l'unité de découpage mise en tête sont essentiellement utilisées dans des installations techniques. Elles conviennent tout spécialement au refoulement de liquides pollués aux installations, qui exigent une réduction de la grosseur matérielle du liquide pompé.

Ces pompes contribuent avec un maximum de fiabilité au fonctionnement sans perturbations des systèmes de transport d'eaux usées. A bord des bateaux, elles diminuent ainsi considérablement les risques de pollution des océans.

## Construction

Pompe centrifuge mono-étagée en position horizontale avec la roue à plusieurs canaux traversée radialement. L'unité d'entraînement fait partie intégrante de la pompe. L'arbre de la pompe, qui est en acier spécial hautement allié, sert simultanément d'arbre moteur. Les roulements sont calculés en fonction des charges alternatives engendrées par le refoulement des eaux usées.

## Unité de découpage

Toutes les pompes sont équipées d'unité de découpage qui est mise en tête. L'unité de découpage utilisée, se composant du couteau et de bague coupante, est faite d'un acier inoxydable fondu et trempé. Cette unité de découpage coupe toutes sortes de matériaux pompés comme des morceaux et des pelures de pomme de terre, morceaux de pomme, carottes, noix, serviettes hygiéniques, ballons, gants en caoutchouc, filets de pomme de terre (plastique), papier de toilette, bourgeons de coton ou sacs de congélateur. A cette fin, le système dispose dans la zone de  $Q_{OPT}$ , jusqu'à 50% de la puissance motrice nominale, sous forme de réserve.

Des conceptions spéciales de bague coupante permettent un découpage plus fin des matériaux pompés.

## Roue

L'opération sans trouble est assurée même avec différents matériaux par l'utilisation des roues ouvertes à plusieurs canaux en même temps que l'unité de découpage.

## Etanchéification de l'arbre

L'étanchéité de l'arbre est assurée par une garniture mécanique à effet simple. Un joint spécial protège, côté pompe, l'unité d'entraînement contre les projections d'eau.

## Bruits

Le dégagement de bruit est influencé par des données complexes telles que les dimensions, les matériaux utilisés ainsi que par les conditions de fonctionnement et de montage. Des mesures à caractère hydraulique ont déjà permis de réduire le dégagement de bruit lors de la mise au point. Le niveau de pression acoustique maximal est généralement déterminé sur les moteurs par des bruits d'air, d'aimants et de roulements. Les courbes limites admissibles pour les moteurs électriques selon VDE 0530 9ème Partie ne sont pas atteintes. Le dégagement de bruit le plus faible mesuré au cours du fonctionnement est atteint proche de  $Q_{OPT}$ .

### Motordaten

Oberflächengekühlter Drehstrom-Kurzschlußläufermotor.

Schutzart	IP 55
Drehzahl	3000 (3600) min <sup>-1</sup>
Frequenz	50 (60) Hz
Schaltung	230/400 (460) V
Isolationsklasse VDE 0530	F
Kühllufttemperatur	max. 40° C oder gemäß der entsprechenden Schiffsklassifikation

### Sonderausführungen

- Abweichende Spannungen und/oder Frequenz, Isolationsklasse, Schutzart, erhöhter Tropen- und Feuchtschutz.
- Sonderwerkstoffe (hochlegierter Stahlguß, Bronze) für produktberührte Teile.
- Saug- und Druckstutzenanschluß nach nationalen und internationalen Normen.

### Abnahme

Abnahme kann durch alle Klassifikationsgesellschaften, den Güteprüfdienst der Bundeswehr sowie durch nationale technische Überwachungs-gesellschaften erfolgen.

### Motor specification

Surface cooled 3-phase AC squirrel cage motor.

Motor protection	IP 55
Speed	3000 (3600) rpm
Frequency	50 (60) Hz
Circuit	230/400 (460) V
Insulation class VDE 0530	F
Cooling air temperature	40° C or in accordance with the appropriate ship classification

### Special options

- Varying voltages and/or frequency, insulation class, protection, enhanced tropical and moisture protection.
- Special materials (high-alloy cast steel, bronze) for parts coming into contact with product.
- Suction and discharge connection acc. to national and international rules.

### Test

Formal acceptance can be effected by all classification societies, the quality assurance service of the Federal Defence Forces and national supervisory authorities.

### Moteurs

Il s'agit de moteurs triphasés à cage d'écurail court-circuit et à refroidissement superficiel.

Protection	IP 55
Régime	3000 (3600) t/mn
Fréquence	50 (60) Hz
Tension	230/400 (460) V
Classe d'isolation VDE	F
Temperature de l'air de refroidissement	40° C ou selon la classification appropriée de bateau.

### Exécutions spéciales

- Tensions et/ou fréquence, classe d'isolation, protection différente, protection tropicale et contre l'humidité améliorée.
- Matières spéciales (acier moulé hautement allié, bronze) pour les pièces au contact des produits.
- Raccordement de tubulure d'aspiration et de réoulement conformément à des normes nationales et internationales.

### Réception

La réception peut être effectuée par toutes les sociétés de classification, le service de contrôle de la qualité de la Bundeswehr (Armée allemande) et par les sociétés techniques nationales de surveillance.

### 25 - 181 / 0222 - CS - W...

Werkstoffausführung / Material type / Type de matières

Pumpenausführung / Pump type / Type de pompe

CS = UNICUT

Polzahl des Motors / Number of motor poles / Nombre de pôles du moteur

2-polig = 3000 (60 Hz: 3600) min<sup>-1</sup> / 2-pole = 3000 (60 Hz: 3600) rpm / 2-pôles = 3000 (60 Hz: 3600) t/mn

Motorleistung [kW] / Motor output [kW] / Puissance du moteur [kW] - 022 = 2,2 kW

Lauftradversion / Impeller version / Version de roue

Zentrierung / Centering / Centrage

Nennweite Druckstutzen DN [mm] / Nominal diameter of pressure connection DN [mm] / Diamètre nominal de tubulure de refoulement DN [mm]

### Werkstoffe · Materials · Matériaux\*

Pos.-Nr.**	Benennung	Description	Description	W1	W2	W3	W4
1	Gehäuse	Casing	Corps	GG-25	GG-25	G-CuSn 10	1.4408
2	Lauftrad	Impeller	Roue	GG-25	G-CuSn 10	G-CuSn 10	1.4408
3	Rückwand	Rear wall	Panneau arrière	GG-25	GG-25	G-CuSn 10	1.4408
125	Schneidring	Cutting ring	Bague coupante	1.4462	1.4462	1.4462	1.4462
127	Schneidmesser	Knife	Couteau	1.4462	1.4462	1.4462	1.4462
17	Gleitringsdichtung	Mechanical seal	Garniture mécanique	variable	variable	variable	variable
44	Welle	Shaft	Arbre	1.4571	1.4571	1.4571	1.4571

\* Andere Werkstoffpaarungen entsprechend den Betriebsbedingungen wie z. B. Sonderbronzen und Edelstähle sind möglich.

\* Other material combinations to suit operating conditions, such as special bronzes and special steels are possible.

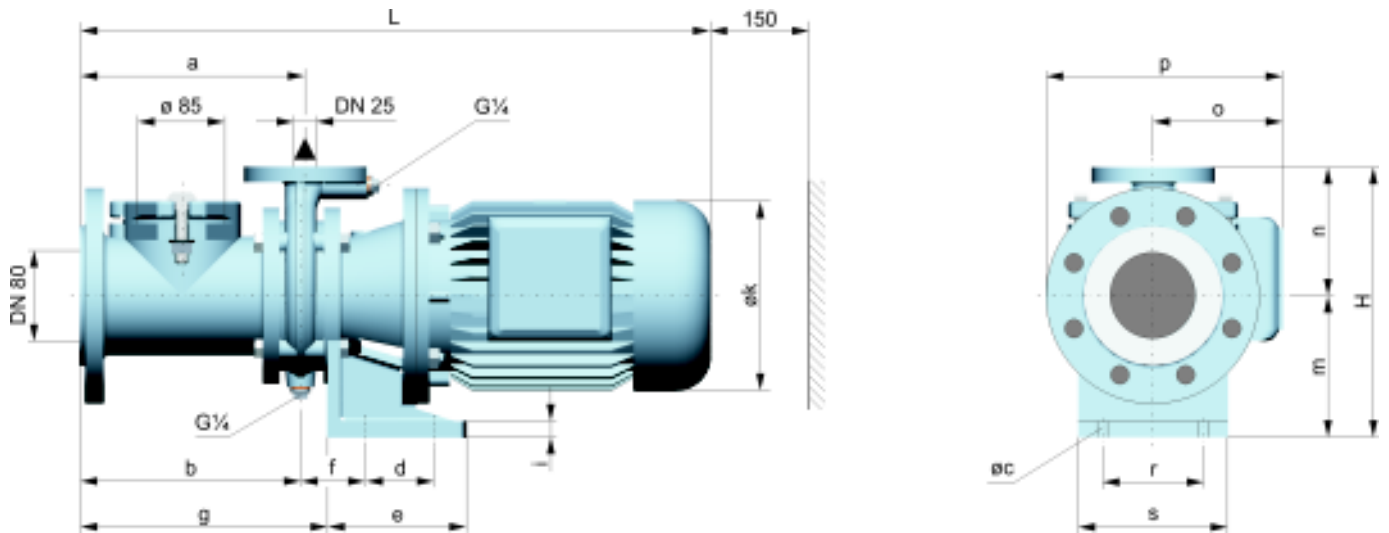
\* Autres appariements de matériaux conformément aux conditions de fonctionnement sont possible (par ex. bronzes et aciers spéciaux).

\*\* Siehe Explosionszeichnung (Seite 6)

\*\* See at exploded drawing (page 6)

\*\* Voir à vue éclatée (page 6)

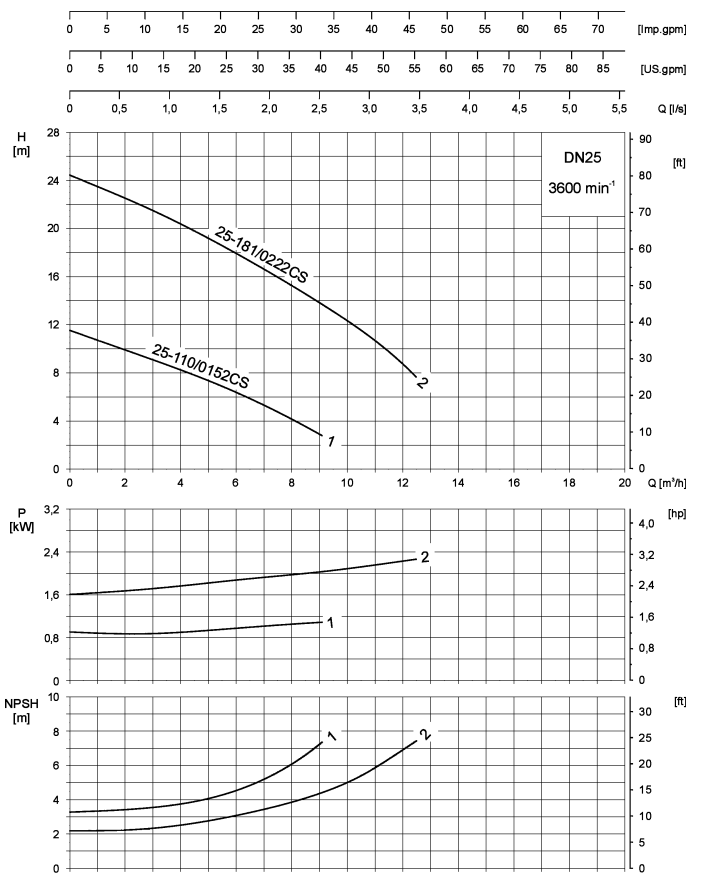
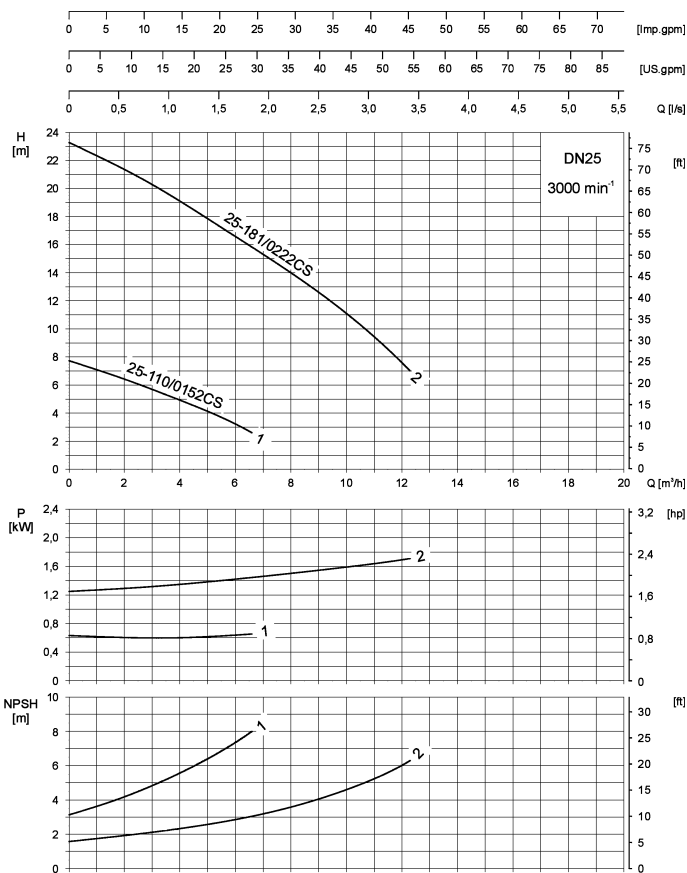
Abmessungen · Dimensions · Dimensions  
 Kennlinien · Performance curves · Courbes caractéristiques



Typ	50 Hz		60 Hz		H	L	a	b	øc	d	e	f	g	i	øk	m	n	o	p	r	s	** [kg]
	P2 [kW]	A <sub>max.</sub> 400 V	P2 [kW]	A <sub>max.</sub> 460 V																		
25-110/0152 CS	1,5	3,3	1,8	3,5	255	580	211	206	12	60	130	60	231	15	176	132	120	148	248	100	140	49
25-181/0222 CS	2,2	4,6	2,6	5,0	310	605	217	217	15	80	150	62	240	14	176	160	150	148	248	130	180	60

400 V - 50 Hz

460 V - 60 Hz



\*\* Gewicht

Flanschschlußmaße nach DIN 2501 PN 10  
 Kennlinien auch im Internet erhältlich!

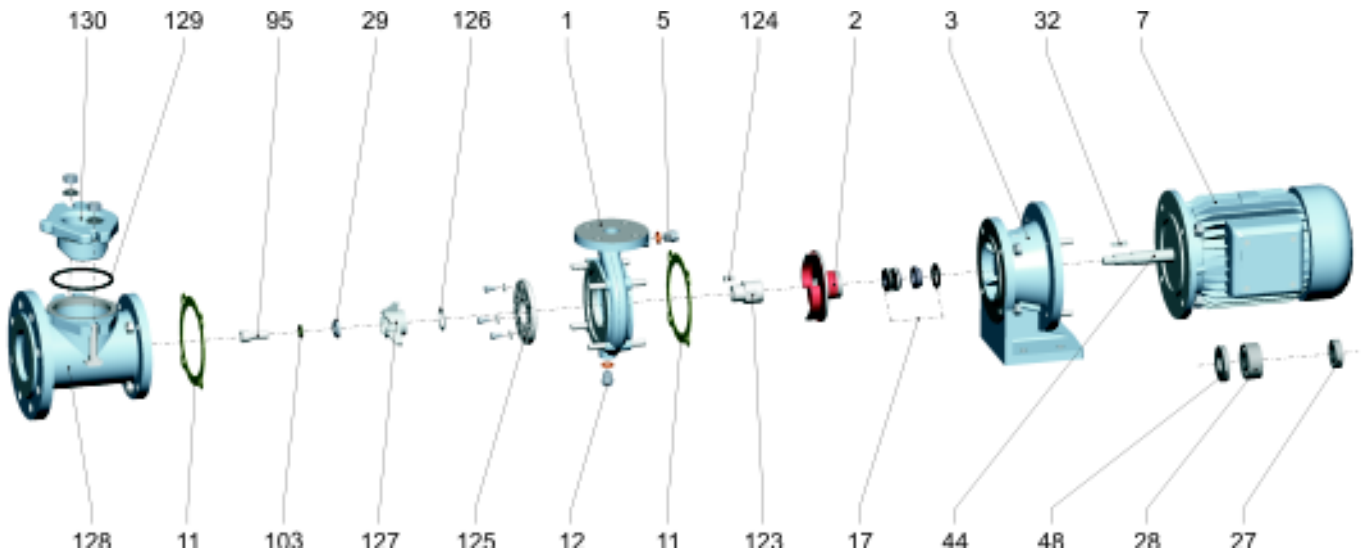
\*\* Weight

Flange connection dimensions in acc. with DIN 2501 PN10  
 Performance curves also on the Internet!

\*\* Poids

Côtes de raccordement des brides selon norme DIN 2501 PN 10  
 Courbes caractéristiques aussi sur l'Internet!

Explosionszeichnung · Exploded Drawing · Vue éclatée  
Ersatzteilliste · Spare Parts · Liste de pièces de rechange



- 1. Gehäuse
- 2. Laufrad
- 3. Rückwand
- 5. Entlüftungsstopfen
- 7. Motor
- 11. Gehäusedichtung
- 12. Ablasschraube
- 17. Gleitringdichtung
- 27. Kugellager (Lüfterseite)
- 28. Kugellager (Antriebsseite)
- 29. Scheibe
- 32. Paßfeder
- 44. Welle mit Rotor
- 48. Labyrinthischeibe
- 95. Laufradschraube
- 103. Sicherungsscheibe
- 123. Hülse
- 124. Paßfeder
- 125. Schneidring
- 126. Paßscheibe
- 127. Schneidmesser
- 128. Reinigungsstück
- 129. O-Ring
- 130. Reinigungsdeckel

- Casing
- Impeller
- Rear wall
- Vent plug
- Motor
- Casing joint
- Drain plug
- Mechanical seal
- Ball bearings (fan side)
- Ball bearings (drive side)
- Washer
- Key
- Shaft with rotor
- Labyrinth disc
- Impeller screw
- Safety device
- Sleeve
- Key
- Cutting ring
- Fitting piece
- Knife
- Cleaning piece
- O-ring
- Cleaning cover

- Corps
- Roue
- Panneau arrière
- Bouchon de purge d'air
- Moteur
- Joint de corps
- Bouchon de vidange
- Garniture mécanique
- Roulement à billes (côté ventilateur)
- Roulement à billes (côté moteur)
- Rondelle
- Clavette
- Arbre avec rotor
- Disque labyrinthe
- Vis de blocage de roue
- Frein
- Douille
- Clavette
- Bague coupante
- Disque d'ajustage
- Couteau
- Pièce de nettoyage
- Joint torique
- Couvercle de nettoyage

**Blockpumpe mit Schneideinrichtung**

**Baureihe UNICUT**

**Pumpenausführung**

Einstufige horizontale Kreiselpumpe in Blockbauweise mit integriertem Antrieb. Prozeßbauweise für einfache Montage und Demontage der Motoreinheit.

**Motor**

Drehstrom-Motor in Schutzart IP 55 mit verstärkter Lagerung, gemeinsame Motor-/Pumpenwelle und Hochleistungslagerfett. Pumpenseitig mit zusätzlicher Spezialabdichtung gegen Spritzwasser abgedichtet.

**Werkstoffe** : W ...  
 Gehäuse und Rückwand : ...  
 Laufrad : ...  
 Wellenende : 1.4571  
 Gleitringdichtung : ...

Weitere technische Angaben entnehmen Sie bitte den folgenden Positionen.

**Blockpumpe mit Schneideinrichtung**

**Baureihe UNICUT**

wie vor beschrieben

**Werkstoffe** : W ...

**Betriebsverhältnisse**

Förderstrom : ... m<sup>3</sup>/h  
 Förderhöhe : ... m  
 Drehzahl : ... min<sup>-1</sup>  
 Motorleistung : ... kW  
 Spannung : ... V  
 Frequenz : ... Hz  
 Saug-/Druckstutzen : DN 80 / 25 PN 10

Fabrikat : **Herborner Pumpen**

Baureihe : **UNICUT**

Typ : ...

**Zubehör**

1 Manometer mit Manometerhahn G 1/4

Weitere Produktinformationen mit Ausschreibungstexten und Pumpenauswahlprogramm auf CD und im Internet erhältlich.

**Close coupled pump with cutting unit**

**UNICUT series**

**Specification**

Single stage close coupled centrifugal pump with integrated drive. Process design for easy installation and disassembly of the motor unit.

**Motor**

Three-phase motor with degree of protection IP 55 featuring reinforced bearings, common motor/pump shaft and heavy-duty grease. Special additional splash-proof seal on pump side.

**Materials** : W ...  
 Casing and rear wall : ...  
 Impeller : ...  
 Shaft end : AISI 316 Ti  
 Mechanical seal : ...

Additional technical data is provided below.

**Close coupled pump with cutting unit**

**UNICUT series**

as described above

**Materials** : W ...

**Operating data**

Delivery rate : ... m<sup>3</sup>/h  
 Delivery head : ... m  
 Speed : ... rpm  
 Motor output : ... kW  
 Voltage : ... V  
 Frequency : ... Hz  
 Intake/pressure connection : DN 80 / 25 PN 10

Manufactured by : **Herborner Pumpen**

Series : **UNICUT**

Type : ...

**Accessories**

1 Pressure gauge with G 1/4 valve

Further information with tender texts and pump selection program are available on CD and on the Internet.

**Pompe monobloc avec unité de découpage**

**Série UNICUT**

**Exécution**

Pompe centrifuge monobloc mono-étagée avec une unité d'entraînement intégrée. La conception technologique facilite le montage et le démontage de l'unité motrice.

**Moteur**

Moteur triphasé protection IP 55 avec logement renforcé, arbre de moteur/pompe commun et graisse de roulement à grand rendement, côté pompe avec joint supplémentaire spécial contre les projections d'eau.

**Matériaux** : W ...  
 Corps et panneau arrière : ...  
 Roue : ...  
 Bout d'arbre : Z6 CNDT 17-12  
 Garniture mécanique : ...

Pour les autres informations techniques, veuillez vous référer aux positions suivantes.

**Pompe monobloc avec unité de découpage**

**Série UNICUT**

comme décrit ci-dessus

**Matériaux** : W ...

**Conditions de service**

Débit : ... m<sup>3</sup>/h  
 Hauteur de refoulement : ... m  
 Vitesse : ... t/mn  
 Puissance motrice : ... kW  
 Tension : ... V  
 Fréquence : ... Hz  
 Tubulure d'admission / de refoulement : DN 80 / 25 PN 10

Marque : **Herborner Pumpen**

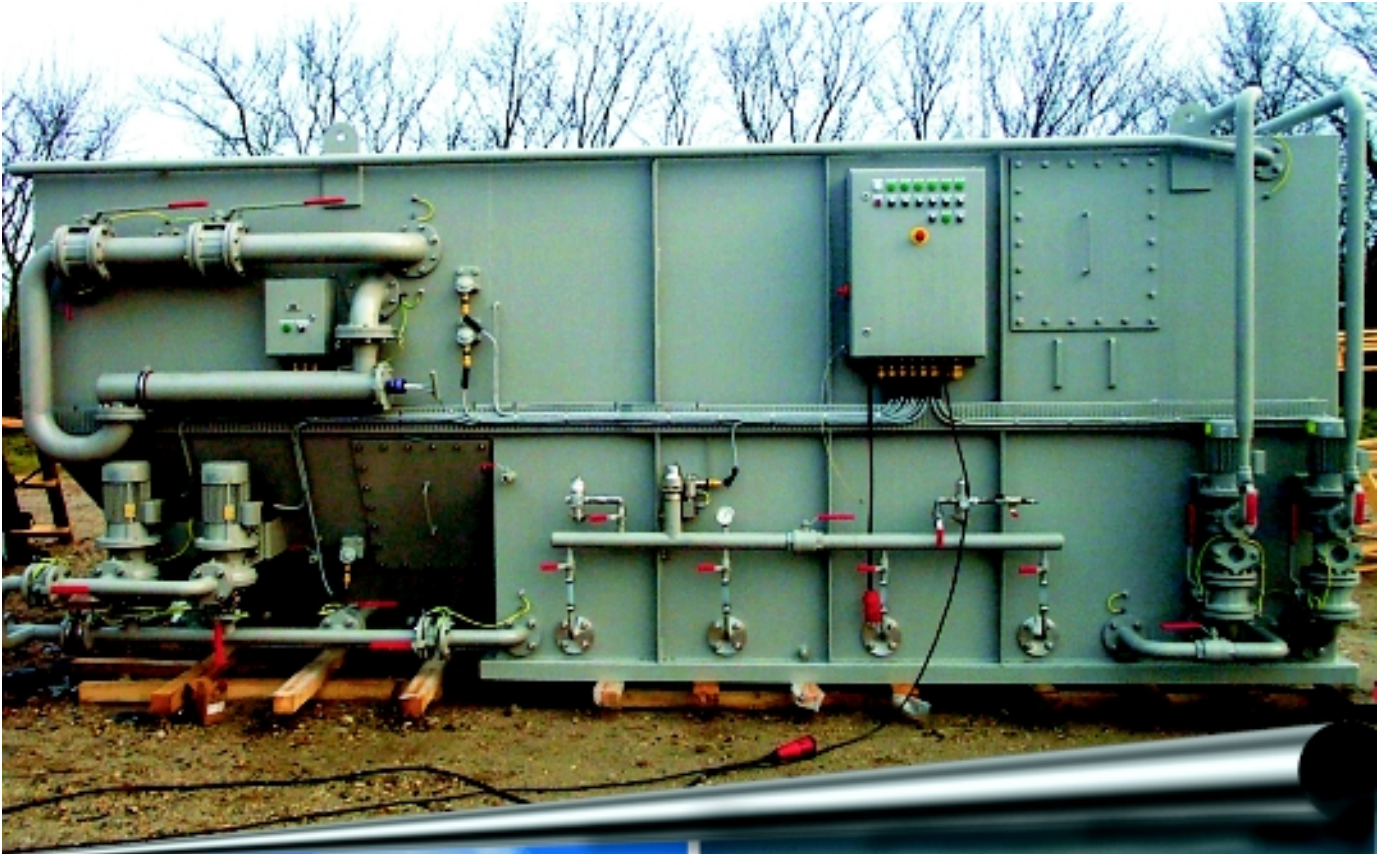
Série : **UNICUT**

Type : ...

**Accessoires**

1 Manomètre avec robinet G 1/4

Plusieurs informations de produits avec des textes d'adjudication et un programme choisie des pompes disponibles sur CD et sur l'internet.



Technische Änderungen im Sinne der technischen Weiterentwicklung vorbehalten!  
 We reserve the right to make technical modifications in line with technological advancements!  
 Sous réserve de modifications techniques dans le cadre de l'amélioration des produits!

Herborner Pumpenfabrik J.H. Hoffmann GmbH & Co. KG

**Adresse**  
 Littau 3-5  
 D-35745 Herborn

**Tel.**  
 +49 (0) 2772  
 933 - 0

**Fax**  
 +49 (0) 2772  
 933 - 100

**Internet**  
<http://www.herborner-pumpen.de>

**e-mail**  
[info@herborner-pumpen.de](mailto:info@herborner-pumpen.de)



**HERBORNER  
 PUMPENTECHNIK**