

281S

Vertikale Schmutzwasserpumpe
Vertical sewage pump
Pompe verticales pour eaux chargées



Verwendung

Nennweite 40-80

Abwasser - Grundwasser - Schmutzwasser

zur Entwässerung von Heizkellern, Kesselhäusern, Heizzentralen, Schlachthäusern, Waschräumen, Spülküchen, Waschküchen, Sinkgruben usw.

Nennweite 100

Fäkalien - Abwasser - Grundwasser - Schmutzwasser

Besonders geeignet für Fäkalienförderung aus Fäkalien-Sammelschächten und Fäkalienbehältern.

Bauart

Bauart B für Einbau in offene Gruben.

Ausführung siehe Seite 4.

Bauart M für Behälter und Schachteinbau.

Ausführung siehe Seite 5.

Vorteile

Langsamlaufend - geringer Verschleiß - außerordentlich ruhiger Lauf - kein Auffüllen der Druckleitung.

Offene, abgeschirmte Laufräder zur störungsfreien Förderung. Jede Pumpe ist mit einer selbsttätigen Faserschneideeinrichtung ausgestattet - keine Verstopfungen.

Korngröße je nach Nennweite bis max. 40 mm. Einbaulängenabstufung von ca. 100 mm, damit anpassungsfähig an alle Grubentiefen.

Ab 3 m Grubentiefe in 2 Teillängen mit elastisch gekuppelten und unabhängig voneinander gelagerten Teilwellen für leichten Einbau und Transport (Bauart BF und MF).

Lagerung und Welle

Allseitig abgedichtete Bronze-Führungslager im Tragrohr - fettgeschmiert. Je ein Wälzlager zur Aufnahme der axialen und radialen Kräfte in der Motoranschluß-Laterne.

Welle reichlich dimensioniert, vibrationsfrei und vollkommen geschützt innerhalb des Tragrohres.

Applications

Inside diameters 40-80

Sewage - Ground water - Sanitary sewage

for draining heating basements, boiler houses, central heating installations, slaughter houses, wash rooms, sculleries, wash houses, gulleys etc.

Inside diameter 100

Faecal matter - Sewage - Ground water - Sanitary sewage

Especially suitable for lifting faecal matter out of faeces collecting shafts and faeces tanks.

Design features

Model B for fitment in open pits.

For design features see at page 4.

Model M for tank and shaft fitment.

For design features see at page 5.

Advantages

Slow running - low wear - extremely quiet running - no necessity for filling the pressure pipe.

Open unshrouded impellers for trouble-free pumping. Each pump is fitted with an automatic chilled cutting device - no blockages.

Maximum particle size according to inside diameter up to 40 mm. Fitting length increments of approximately 100 mm thus permitting adaptation to all pit depths.

As from pit depths of 3 m in two part lengths with flexibly coupled independently mounted shaft sections for ease of fitment and handling (Model BF and MF).

Bearings and shaft

All round sealed bronze guide bearings in shaft tube - grease lubricated One antifric-tion bearing each to absorb the axial and radial forces in the motor connection housing.

Shaft generously dimensioned, vibration free and completely protected inside the shaft tube.

Utilisation

Diametre nominal 40-80

Eaux résiduaires - Eaux d'infiltration - Eaux usées

pour l'assèchement des chaufferies de maisons particulières et d'usines, des abattoirs, des lavoirs, des plonges, des buanderies, des fosses sceptiques etc.

Diametre nominal 100

Matières fécales - Eaux résiduaires - Eaux d'infiltration - Eaux usées

Convient particulièrement au véhiculage des matières fécales provenant des puits collecteurs et des fosses sceptiques.

Construction

Modèle B pour le montage dans les fosses ouverte.

Exécution: voir page 4.

Modèle M pour le montage dans les réservoirs et les puits.

Exécution: voir page 5.

Avantages

Régime lent, faible usure, fonctionnement extrêmement doux, aucun remplissage du tube de pression.

Roues à ailettes ouvertes protégées pour le véhiculage sans aléa. Chaque pompe est équipée d'un dispositif de découpage automatique en fonte dure - aucun engorgement.

Gros-seur des grains selon le diamètre nominal jusqu'à 40 mm maximum. Echelonnement des longueurs d'encombrement d'environ 100 mm permettant une adaptation à toutes les profondeurs de fosse.

A partir d'une profondeur de fosse de 3 m, en 2 longueurs partielles avec arbres partiels à accouplement élastique et paliers indépendants, pour le montage et le transport faciles (Modèle BF et MF).

Paliers et arbre

Paliers-guides en bronze étanchéifiés de tous les côtés dans le tuyau-support - lubrification par graisse. Un roulement de butée axiale servant à absorber les forces axiales et radiales dans la lanterne d'assemblage du moteur.

Arbre largement dimensionné, tournant sans vibrations et entièrement protégé à l'intérieur du tube porteur.

Motordaten

Oberflächengekühlter Drehstrommotor

Schutzart IP 55
 Drehzahl 1500 (1800) /min
 Frequenz 50 (60) Hz
 Schaltung bis 2.2 kW 230/400 (460) V
 Schaltung ab 3.0 kW 400/690 (460) V
 Isolationsklasse VDE 0530 F
 Kühllufttemperatur max. 40° C

Sonderausführungen

Abweichende Spannungen und/oder Frequenzen
 Andere Isolationsklasse
 Erhöhte Umgebungstemperatur
 Erhöhte Schutzart

Sonderwerkstoffe
 Sonderanstrich
 Explosionsgeschützter Motor
 Kondensatausführung

Zubehör

siehe Seite 10 und 11.

Motor specification

Surface cooled 3-phase AC squirrel cage motor.

Degree of protection IP 55
 Speed 1500 (1800) rpm
 Frequency 50 (60) Hz
 Connection up to 2.2 kW 230/400 (460) V
 Connection from 3.0 kW 400/690 (460) V
 Insulation class VDE 0530 F
 Cooling air temperature max. 40° C

Special options

Different voltages and/or frequencies

Different insulation class
 Elevated ambient temperature
 Increased degree of protection

Special materials
 Special paint finish
 Explosion-proof motor
 Condensate execution

Accessoires

see at page 10 and 11.

Moteurs

Il s'agit de moteur triphasé à refroidissement superficiel

Protection IP 55
 Régime 1500 (1800) t/mn
 Frequence 50 (60) Hz
 Tension jusqu'à 2.2 kW 230/400 (460) V
 Tension de 3.0 kW 400/690 (460) V
 Classe d'isolation VDE 0530 F
 Temperature de l'air de refroidissement max. 40° C

Exécutions spéciales

Tensions et/ou fréquences différentes

Classe d'isolation différente
 Température ambiante plus élevée
 Degré de protection électrique plus élevée
 Utilisation de matériaux spéciaux
 Couche de peinture spéciale
 Moteur antidéflagrante
 Condensat exécution

Accessoires

voir page 10 et 11.

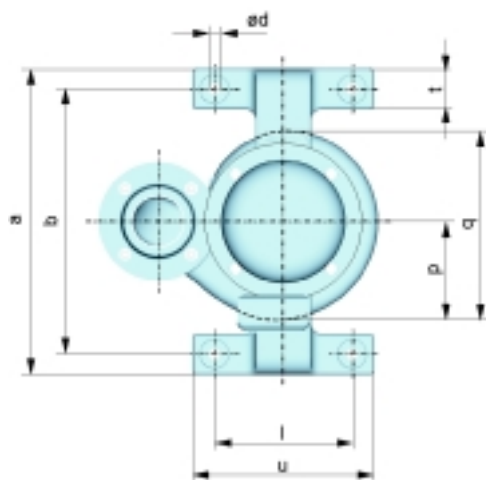
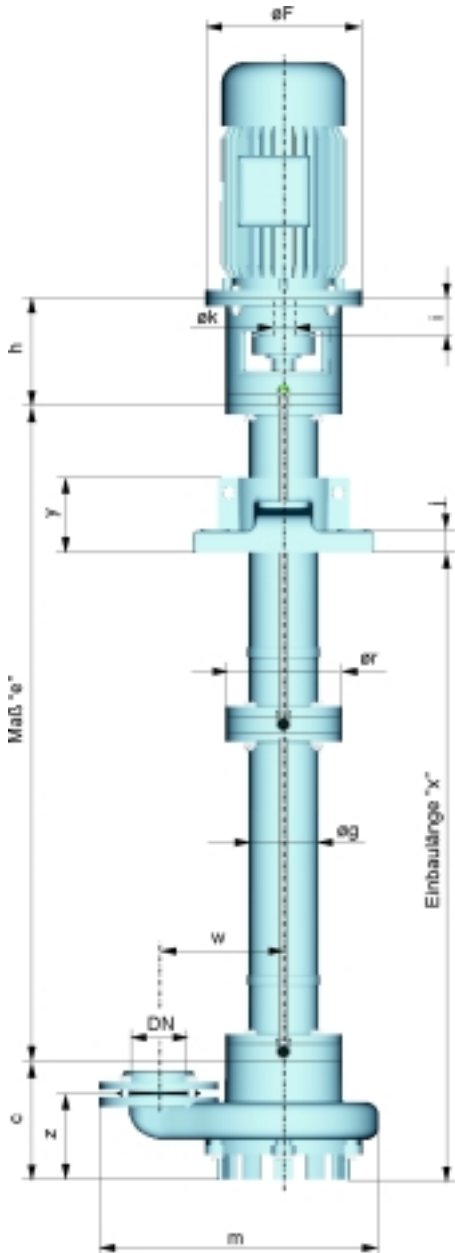
Werkstoffe · Materials · Matériaux

Pos.-Nr.	Benennung	Description	Description	W 1	W 3	W 0 *
1	Laterne	Lantern	Lanterne	GG-25	GG-25	
7	Tragrohr	Shaft tube	Tuyau-support	GG-25	G-CuSn 10	
11	Wellenschutzhülse	Shaft wearing sleeve	Chemise d'arbre sous garniture	GG-25	1.4571	
12	Stopfbuchsenlager	Stuffing box bearing	Palier de boîte à garniture	GG-25	G-CuSn 10	
14	Gehäuse	Casing	Corps	GG-25	G-CuSn 10	
15	Deckel	Cover	Couvercle	GG-25	G-CuSn 10	
18	Laufrad	Impeller	Roue	GG-25	G-CuSn 10	
20/21	Buchse	Bush	Douille	GC-Cu Pb 15 Sn	GC-Cu Pb 15 Sn	
22	Welle	Shaft	Arbre	1.0503	1.4571	
25	Lagerhalter	Bearing mounting	Support de roulement	GG-25	GG-25	
56	Mannlochdeckel	Manhole cover	Couvercle	1.0037	1.0037	

* Andere Werkstoffpaarungen entsprechend den Betriebsbedingungen wie z.B. Sonderbronzes und Edelstähle.

* Other material combinations to suit operating conditions, such as special bronzes and special steels.

* Autres choix de matériaux conformément aux conditions de fonctionnement (par ex. bronzes et aciers spéciaux).



Motortypen, Laternen, Kupplungen
Motor types, lanterns, couplings
Types de moteurs, lanternes, accouplements

DN ▶	40, 50, H65			65, 80, H100, 100			
	LF 11/1	LF 11/2	LF 11/4	LF 12/1	LF 12/2	LF 12/4	LF 12/5
Laternen ø F	200	250	300	200	250	300	350
Motortypen	80 90 S	100 L 112 M	132 S 132 M	90 S 90 L	100 L 112 M	132 S 132 M	160 M 160 L
Kupplung ø k max.	N 2	N 3a	N 4a	N 2	N 3a	N 4a	N 4b
h	156	166	201	162	172	207	250
i max.	50	60	80	50	60	80	110

DN ▶	Einbaulängen "x" Fitting lengths "x" Longeurs de montage "x"							Maß Dimensions Dimensions "e"
	40	50	H65	65	80	H100	100	
Bauart B Model B Modèle B (ungeteilte Ausführung) B (unsectioned version) B (exécution non divisée)	515	515	525	530	545	595	605	525
	715	715	725	730	745	795	805	725
	915	915	925	930	945	995	1005	925
	1015	1015	1025	1030	1045	1095	1105	1025
	1215	1215	1225	1230	1245	1295	1305	1225
	1440	1440	1450	1455	1470	1520	1530	1450
	1540	1540	1550	1555	1570	1620	1630	1550
	1640	1640	1650	1655	1670	1720	1730	1650
	1740	1740	1750	1755	1770	1820	1830	1750
	1840	1840	1850	1855	1870	1920	1930	1850
	1940	1940	1950	1955	1970	2020	2030	1950
	2040	2040	2050	2055	2070	2120	2130	2050
2140	2140	2150	2155	2170	2220	2230	2150	
2240	2240	2250	2255	2270	2320	2330	2250	
2365	2365	2375	2380	2395	2445	2455	2375	
2440	2440	2450	2455	2470	2520	2530	2450	
2565	2565	2575	2580	2595	2645	2655	2575	
2665	2665	2675	2680	2695	2745	2755	2675	
Bauart BF Model BF Modèle BF (geteilte Ausführung) BF (sectioned version) BF (exécution divisée)	2615	2615	2625	2630	2645	2695	2705	2625
	2815	2815	2825	2830	2845	2895	2905	2825
	3015	3015	3025	3030	3045	3095	3105	3025
	3115	3115	3125	3130	3145	3195	3205	3125
	3315	3315	3325	3330	3345	3395	3405	3325
	3540	3540	3550	3555	3570	3620	3630	3550
	3640	3640	3650	3655	3670	3720	3730	3650
	3740	3740	3750	3755	3770	3820	3830	3750
	3840	3840	3850	3855	3870	3920	3930	3850
	3940	3940	3950	3955	3970	4020	4030	3950
	4040	4040	4050	4055	4070	4120	4130	4050
	4140	4140	4150	4155	4170	4220	4230	4150
4240	4240	4250	4255	4270	4320	4330	4250	

Abmessungen von Pumpe und Tragfuß
Dimensions of pump and flange
Dimensions de la pompe et du pied-support

DN ▶	40	50	H65	65	80	H100	100
a	355	355	355	490	490	490	490
b	310	310	310	425	425	425	425
c	143	149	158	178	192	240	252
ø d	15	15	15	18	18	18	18
ø g	75	75	75	110	110	110	110
j	23	23	23	33	33	33	33
l	150	150	150	220	220	220	220
m	325	365	400	440	450	470	525
p	110	140	140	170	165	160	200
q	210	270	260	320	310	290	365
ø r	140	140	140	185	185	185	185
t	45	45	45	65	65	65	65
u	200	200	200	290	290	290	290
w	160	160	185	200	200	220	240
y	105	105	105	120	120	120	120
z	97	99	120	114	136	152	152

Flanschanschlußmaße des Pumpengehäuses nach DIN 2501, PN 6.

Gegenflansch mit Gewinde "G" entsprechend der Nennweite gehört zur Lieferung.

Mindestwasserstand 400 mm.

DN = Nennweite

Flange connection dimensions of pump casing in accordance with DIN 2501, nominal pressure 6 bar.

Mating flange with "G" thread to suit inside diameter included in supply.

Minimum water level 400 mm.

ID = Inside diameter

Dimensions de branchement de la bride du corps de pompe conformes à DIN 2501, PN 6.

Contre-bride à filetage "G" en fonction du diamètre nominal livré.

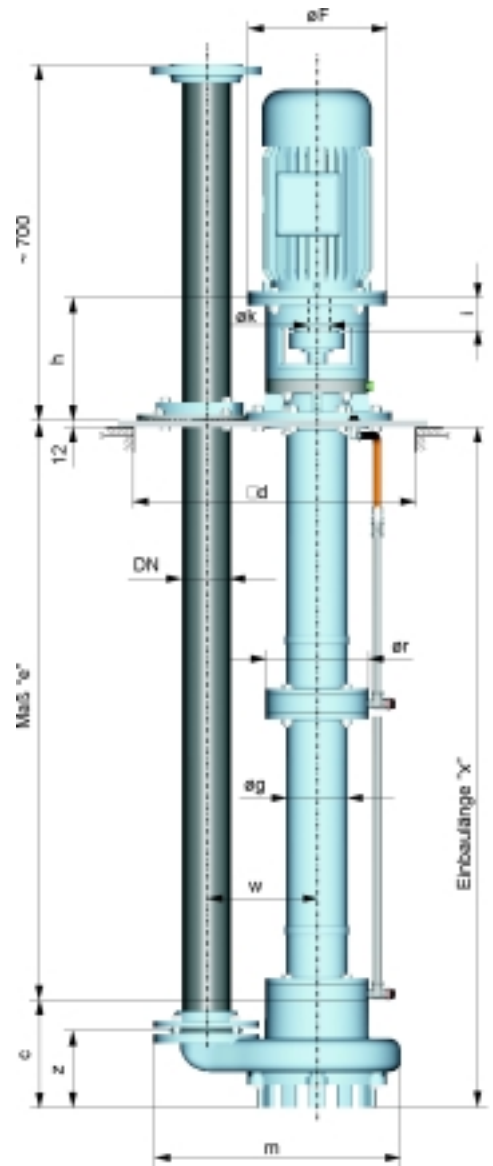
Niveau d'eau minimum: 400 mm.

DN = Diamètre nominal

Motortypen, Laternen, Kupplungen
Motor types, lanterns, couplings
Types de moteurs, lanternes, accouplements

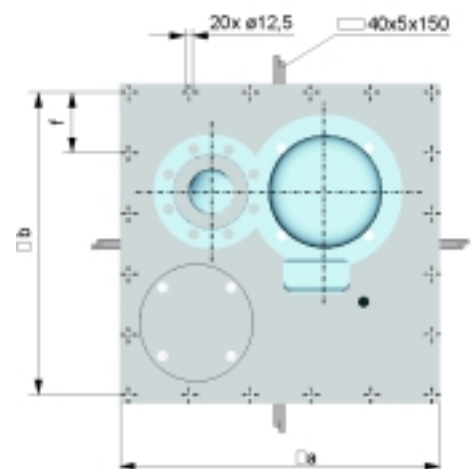
DN ▶	40, 50, H65			65, 80, H100, 100			
	LF 11/1	LF 11/2	LF 11/4	LF 12/1	LF 12/2	LF 12/4	LF 12/5
Laternen ø F	200	250	300	200	250	300	350
Motor typen	80 90 S	100 L 112 M	132 S 132 M	90 S 90 L	100 L 112 M	132 S 132 M	160 M 160 L
Kupplung ø k max.	N 2	N 3a	N 4a	N 2	N 3a	N 4a	N 4b
h	28	38	38	28	38	38	45
i max.	206	216	251	212	222	257	300
i max.	50	60	80	50	60	80	110

DN ▶	Einbaulängen "x" Fitting lengths "x" Longueurs de montage "x"							Maß Dimensions Dimensions "e"
	40	50	H65	65	80	H100	100	
M (ungeteilte Ausführung) M (unsectioned version) M (exécution non divisée)	655	660	670	690	705	755	765	525
	855	860	870	890	905	955	965	725
	1055	1060	1070	1090	1105	1155	1165	925
	1155	1160	1170	1190	1205	1255	1265	1025
	1355	1360	1370	1390	1405	1455	1465	1225
	1580	1585	1595	1615	1630	1680	1690	1450
	1680	1685	1695	1715	1730	1780	1790	1550
	1780	1785	1795	1815	1830	1880	1890	1650
	1880	1885	1895	1915	1930	1980	1990	1750
	1980	1985	1995	2015	2030	2080	2090	1850
	2080	2085	2095	2115	2130	2180	2190	1950
	2180	2185	2195	2215	2230	2280	2290	2050
	2280	2285	2295	2315	2330	2380	2390	2150
	2380	2385	2395	2415	2430	2480	2490	2250
2505	2510	2520	2540	2555	2605	2615	2375	
2580	2585	2595	2615	2630	2680	2690	2450	
2705	2710	2720	2740	2755	2805	2815	2575	
2805	2810	2820	2840	2855	2905	2915	2675	
MF (geteilte Ausführung) MF (sectioned version) MF (exécution divisée)	2755	2760	2770	2790	2805	2855	2865	2625
	2955	2960	2970	2990	3005	3055	3065	2825
	3155	3160	3170	3190	3205	3255	3265	3025
	3255	3260	3270	3290	3305	3355	3365	3125
	3455	3460	3470	3490	3505	3555	3565	3325
	3680	3685	3695	3715	3730	3780	3790	3550
	3780	3785	3795	3815	3830	3880	3890	3650
	3880	3885	3895	3915	3930	3980	3990	3750
	3980	3985	3995	4015	4030	4080	4090	3850
	4080	4085	4095	4115	4130	4180	4190	3950
	4180	4185	4195	4215	4230	4280	4290	4050
	4280	4285	4295	4315	4330	4380	4390	4150
	4380	4385	4395	4415	4430	4480	4490	4250



Abmessungen - Mannlochdeckel
Dimensions - manhole cover
Dimensions du couvercle

DN ▶	40	50	H65	65	80	H100	100
a	560	560	560	560	560	560	630
b	530	530	530	530	530	530	600
c	143	149	158	178	192	240	252
d	500	500	500	500	500	500	570
f	106	106	106	106	106	106	120
g	75	75	75	110	110	110	110
m	325	365	400	440	450	470	525
ø r	140	140	140	185	185	185	185
w	160	160	185	200	200	220	240
z	97	99	120	114	136	152	152



Motoranschlußmaße nach DIN 42677 (IEC-NORM).

Größere Einbaulängen auf Anfrage.

Mindestwasserstand 400 mm.

DN = Nennweite

Motor connection sizes in accordance with DIN 42677 (IEC standard).

Longer fitting lengths available to special order.

Minimum water level 400 mm.

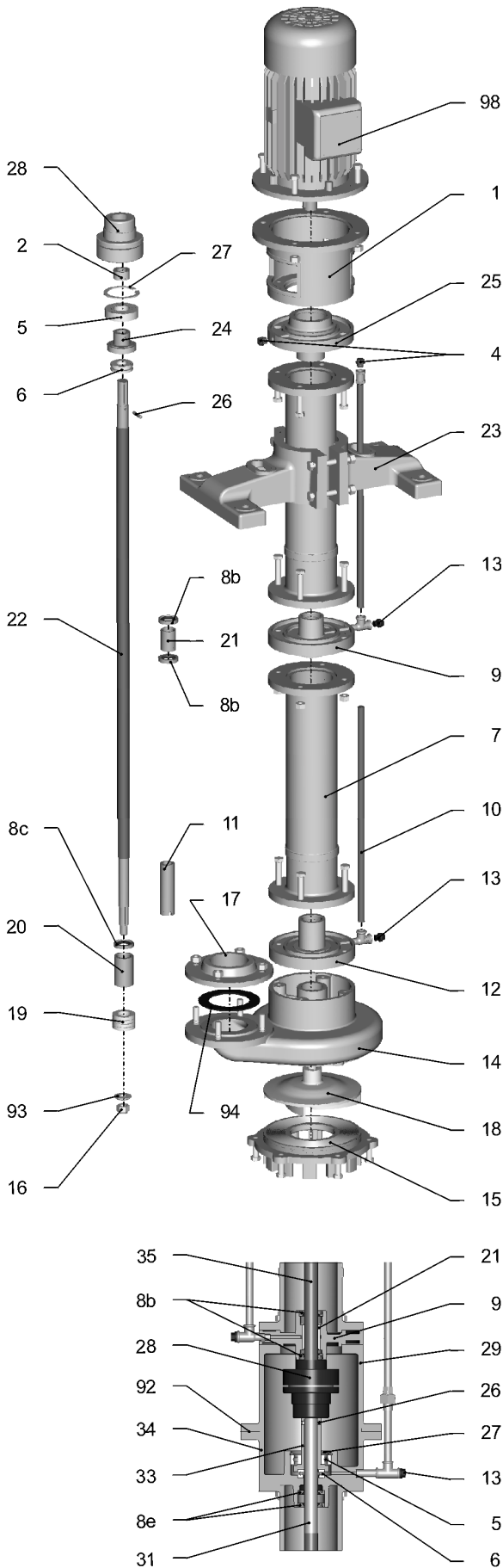
ID = Inside diameter

Dimensions de raccordement du moteur conformes à DIN 42677 (Norme IEC)

Longueurs de montage supérieures sur demande.

Niveau d'eau minimum: 400 mm.

DN = Diamètre nominal



- | | |
|---|---|
| 1. Laterne
Lantern
Lanterne | 22. Welle
Shaft
Arbre |
| 2. Distanzbuchse**
Distance bush**
Douille-entretoise** | 23. Tragfuß
Flange
Pied-support |
| 4. Schmierstelle
Lubrication point
Point de lubrification | 24. Druckhülse
Thrust sleeve
Douille de serrage |
| 5. Rillenkugellager
Deep groove ball bearing
Roulement à billes | 25. Lagerhalter
Bearing mounting
Support de roulement |
| 6. Axial-Rillenkugellager
Thrust ball bearing
Butée à billes | 26. Zylinderkerbstift
Parallel grooved pin
Goupille cannelée
cylindrique |
| 7. Tragrohr
Shaft tube
Tuyau-support | 27. Sicherungsring
Circlip
Segment d'arrêt |
| 8b. Wellendichtring
Shaft seal ring
Bague d'étanchéité d'arbre | 28. Kupplung
Coupling
Accouplement |
| 8c. Wellendichtring
Shaft seal ring
Bague d'étanchéité d'arbre | 29. Haube
Cover
Couvercle |
| 8e. Wellendichtring
Shaft seal ring
Bague d'étanchéité d'arbre | 31. Untere Welle
Bottom shaft
Arbre inférieur |
| 9. Zwischenlager
Intermediate bearing
Palier intermédiaire | 33. Druckhülse
Thrust sleeve
Douille de serrage |
| 10. Schmierleitung
Lubrication pipe
Tuyauterie de lubrification | 34. Lagerhalter
Bearing mounting
Support de roulement |
| 11. Wellenschutzhülse
Shaft wearing sleeve
Chemise d'arbre sous garniture | 35. Obere Welle
Top shaft
Arbre supérieur |
| 12. Stopfbuchsenlager
Stuffing box bearing
Palier de boîte à garniture | 92. Dichtung
Joint
Joint |
| 13. Entlüftungsstopfen
Vent plug
Bouchon de purge d'air | 93. Scheibe
Washer
Rondelle |
| 14. Gehäuse
Casing
Corps | 94. Dichtung
Joint
Joint |
| 15. Deckel
Cover
Couvercle | 98. Motor
Motor
Moteur |
| 16. Radmutter
Impeller nut
Écrou de blocage de roue | |
| 17. Gewindeflansch
Screwed flange
Bride filetée | |
| 18. Laufrad
Impeller
Roue | |
| 19. Stopfbuchsenpackung*
Gland packing*
Garniture de presse-étoupe* | |
| 20. Buchse
Bush
Douille | |
| 21. Buchse
Bush
Douille | |

zu Bauart B
for Model B
pour Modèle BF

* Für DN 100 ersetzt durch Wellendichtring 8c

* Replaced by shaft seal ring 8c for 100 mm ID

* Remplacé par la bague d'étanchéité d'arbre 8c pour le diamètre nominal 100

** Bei Ausführung mit Fettschmierpumpe ersetzt durch Keilriemenscheibe

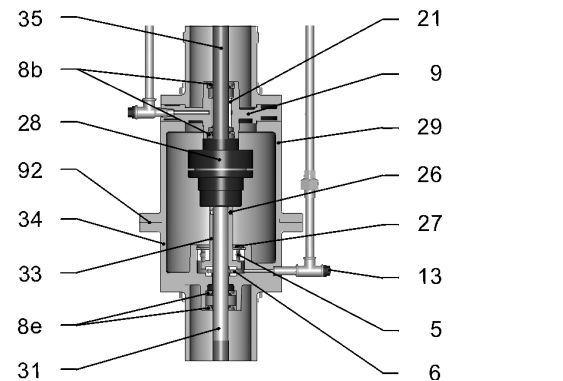
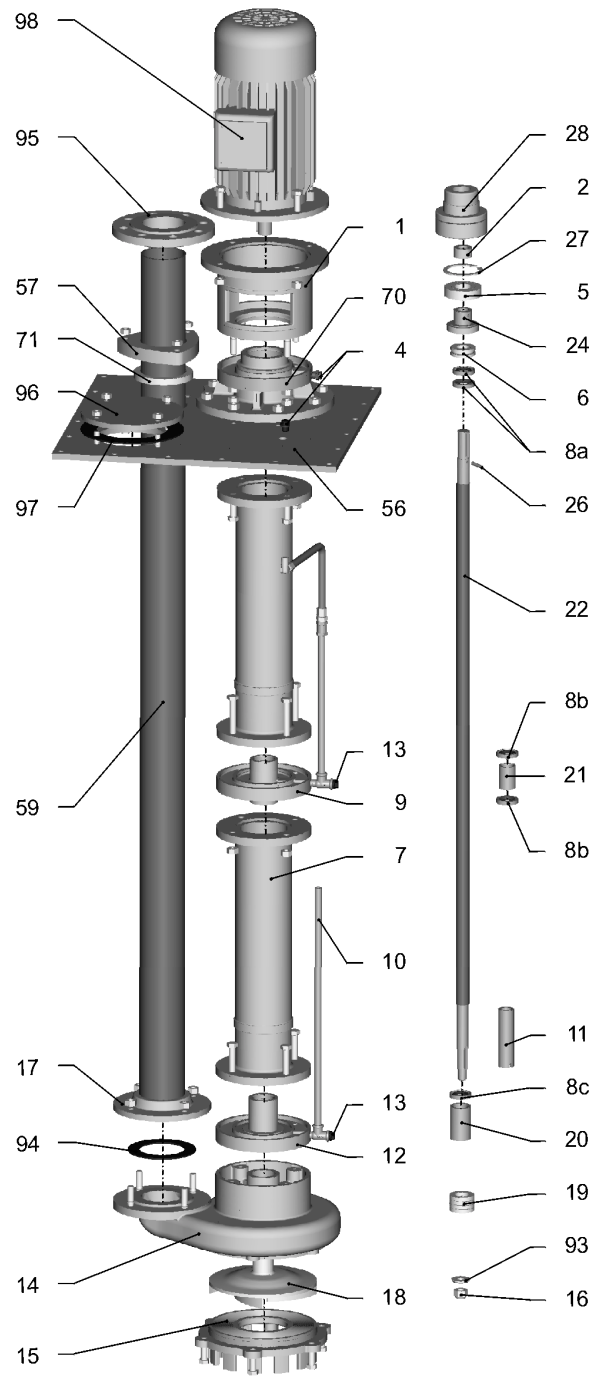
** Replacement by V-rope pulley on execution with grease lubrication

** Remplacé par une poulie à gorge pour l'exécution avec la pompe de lubrification à graisse

Ersatzteilliste
Spare Parts
Liste de pièces de rechange

(Bauart M und MF)
(Models M and MF)
(Modèles M et MF)

- | | |
|---|---|
| 1. Laterne
Lantern
Lanterne | 21. Buchse
Bush
Douille |
| 2. Distanzbuchse**
Distance bush**
Douille-entretoise** | 22. Welle
Shaft
Arbre |
| 4. Schmierstelle
Lubrication point
Point de lubrification | 24. Druckhülse
Thrust sleeve
Douille de serrage |
| 5. Rillenkugellager
Deep groove ball bearing
Roulement à billes | 26. Zylinderkerbstift
Parallel grooved pin
Goupille cannelée
cylindrique |
| 6. Axial-Rillenkugellager
Thrust ball bearing
Butée à billes | 27. Sicherungsring
Circlip
Segment d'arrêt |
| 7. Tragrohr
Shaft tube
Tuyau-support | 28. Kupplung
Coupling
Accouplement |
| 8a. Wellendichtring
Shaft seal ring
Bague d'étanchéité d'arbre | 29. Haube
Cover
Couvercle |
| 8b. Wellendichtring
Shaft seal ring
Bague d'étanchéité d'arbre | 31. Untere Welle
Bottom shaft
Arbre inférieur |
| 8c. Wellendichtring
Shaft seal ring
Bague d'étanchéité d'arbre | 33. Druckhülse
Thrust sleeve
Douille de serrage |
| 8e. Wellendichtring
Shaft seal ring
Bague d'étanchéité d'arbre | 34. Lagerhalter
Bearing mounting
Support de roulement |
| 9. Zwischenlager
Intermediate bearing
Palier intermédiaire | 35. Obere Welle
Top shaft
Arbre supérieur |
| 10. Schmierleitung
Lubrication pipe
Tuyauterie de lubrification | 56. Mannlochdeckel
Manhole cover
Couvercle |
| 11. Wellenschutzhülse
Shaft wearing sleeve
Chemise d'arbre sous garniture | 57. Druckrohrstopfbuchse
Pressure pipe gland
Fouloir de tube de pression |
| 12. Stopfbuchsenlager
Stuffing box bearing
Palier de boîte à garniture | 59. Druckrohr
Pressure pipe
Tube de pression |
| 13. Entlüftungsstopfen
Vent plug
Bouchon de purge d'air | 70. Traglaterne
Support housing
Lanterne-support |
| 14. Gehäuse
Casing
Corps | 71. Druckrohrabdichtung
Pressure pipe seal
Joint de tuyau de refoulement |
| 15. Deckel
Cover
Couvercle | 92. Dichtung
Joint |
| 16. Radmutter
Impeller nut
Écrou de blocage de roue | 93. Scheibe
Washer
Rondelle |
| 17. Gewindeflansch
Screwed flange
Bride filetée | 94. Dichtung
Joint |
| 18. Laufrad
Impeller
Roue | 95. Gewindeflansch
Screwed flange
Bride filetée |
| 19. Stopfbuchsenpackung*
Gland packing*
Garniture de presse-étoupe* | 96. Blindflansch
Blank flange
Bride pleine |
| 20. Buchse
Bush
Douille | 97. Dichtung / Joint / Joint |
| | 98. Motor / Motor / Moteur |



zu Bauart MF
for Model MF
pour Modèle MF

* Für DN 100 ersetzt durch Wellendichtring 8c

* Replaced by shaft seal ring 8c for 100 mm ID

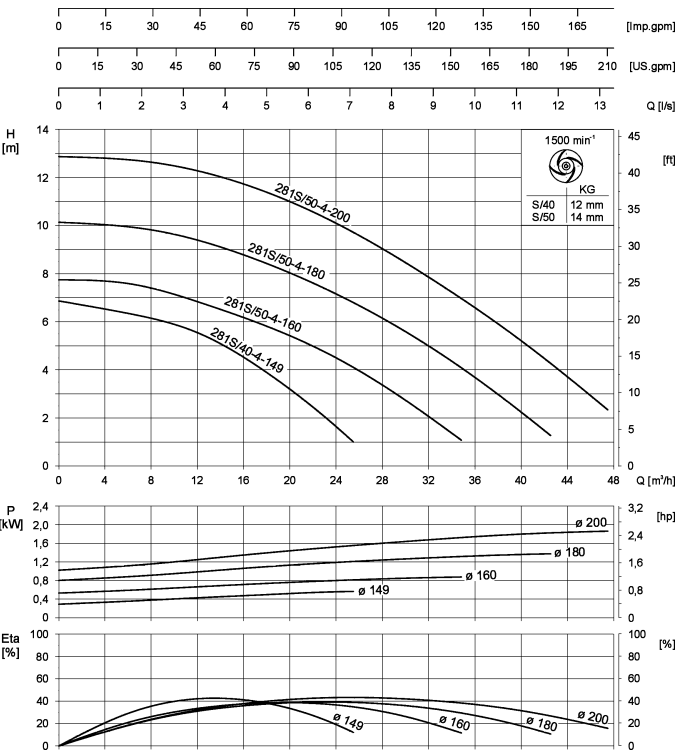
* Remplacé par la bague d'étanchéité d'arbre 8c pour le diamètre nominal 100

** Bei Ausführung mit Fettschmierpumpe ersetzt durch Keilriemenscheibe

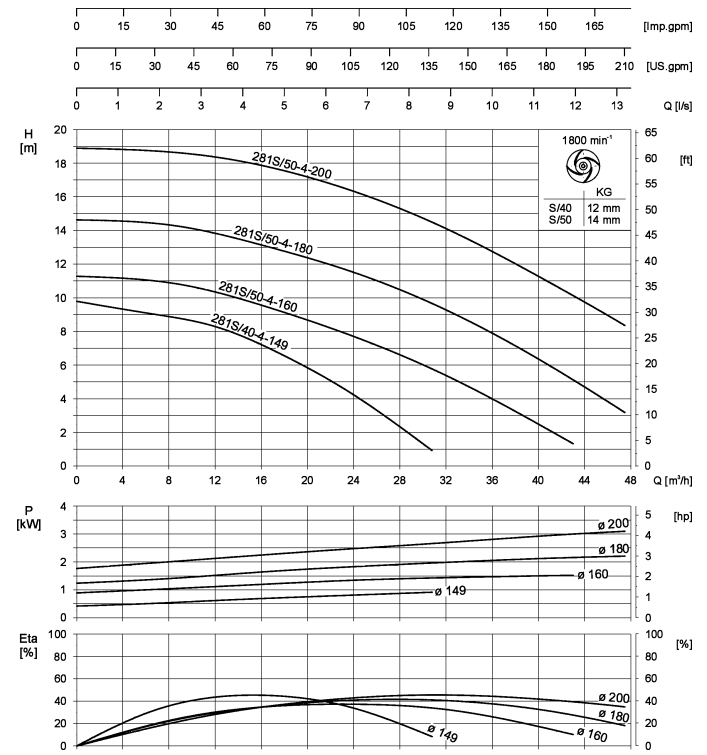
** Replacement by V-rope pulley on execution with grease lubrication

** Remplacé par une poulie à gorge pour l'exécution avec la pompe de lubrification à graisse

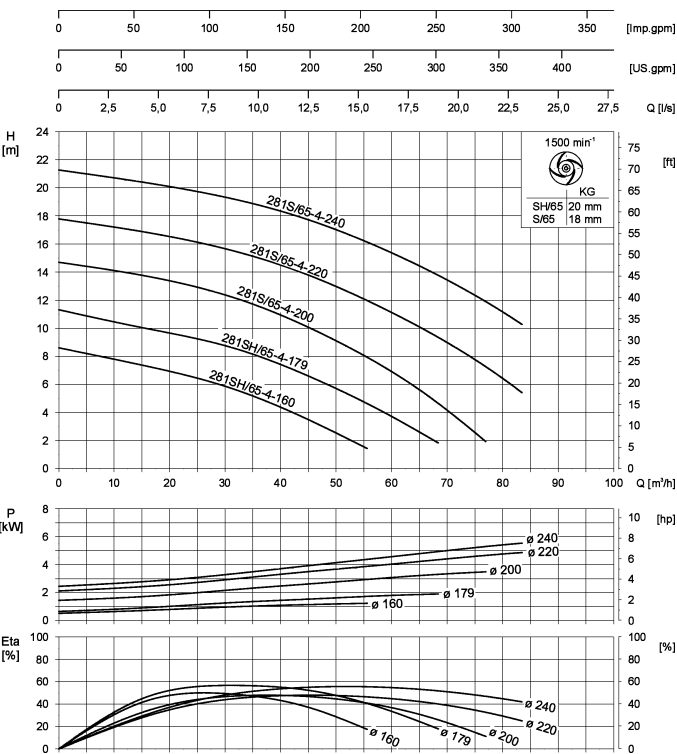
400 V - 50 Hz



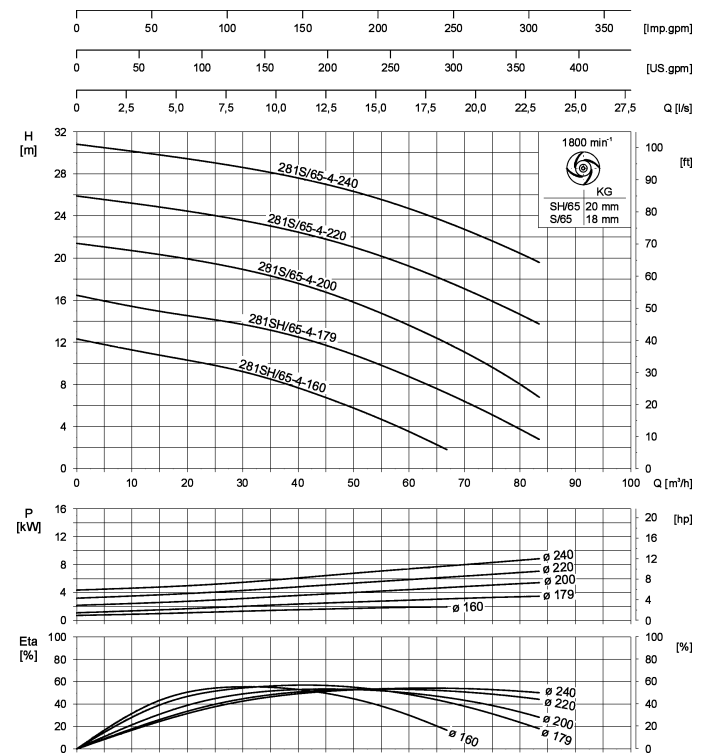
460 V - 60 Hz



400 V - 50 Hz

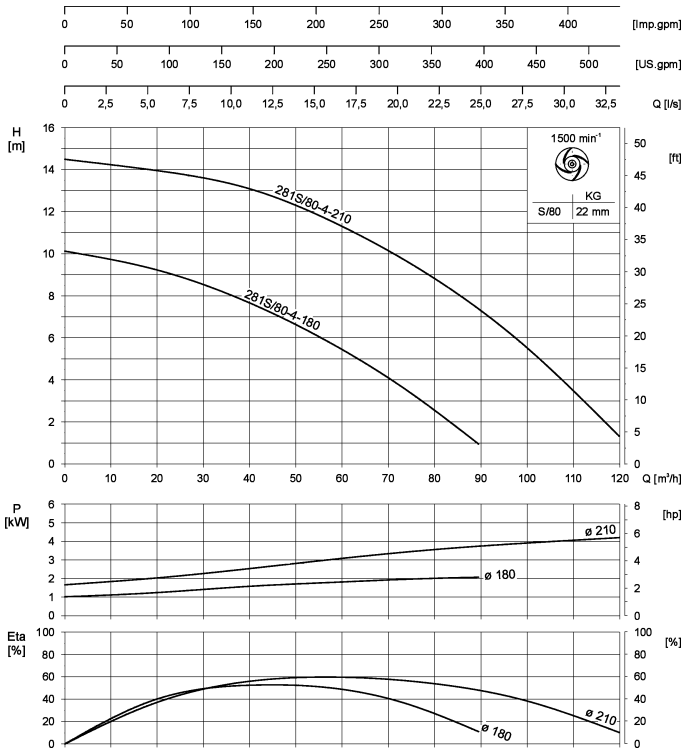


460 V - 60 Hz

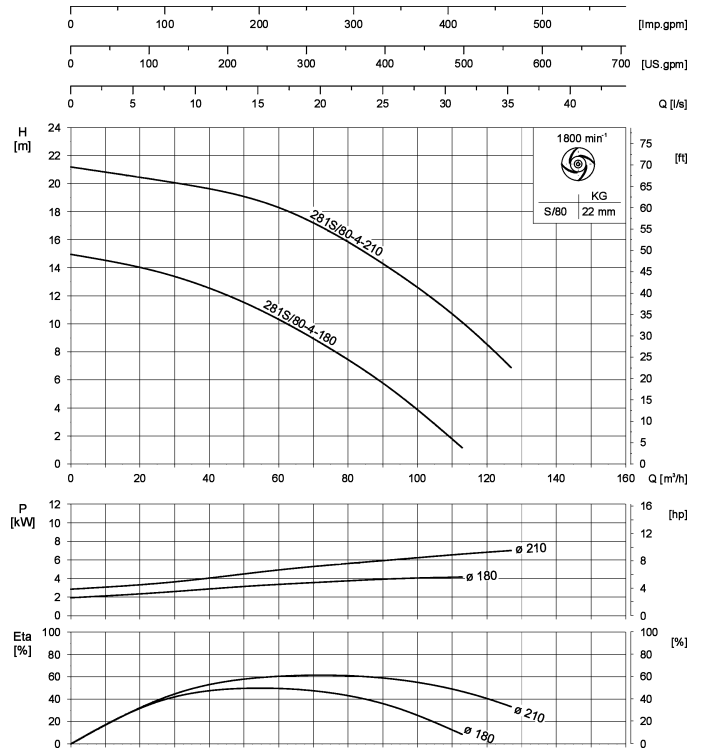


Gültig für $\varrho = 1 \text{ kg/l}$ und Viskosität $1 \text{ mm}^2/\text{s}$.
 KG = Korngröße/Grain size/Grosseur de particules

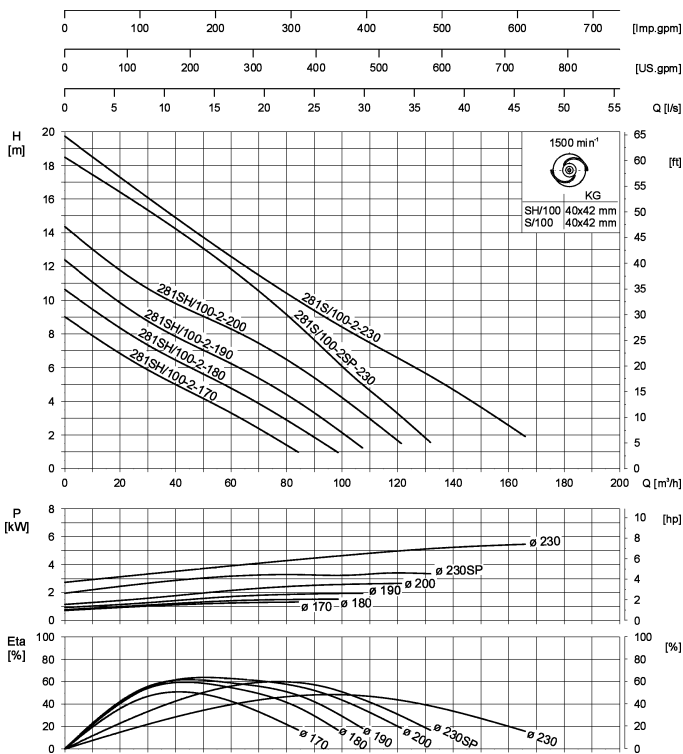
400 V - 50 Hz



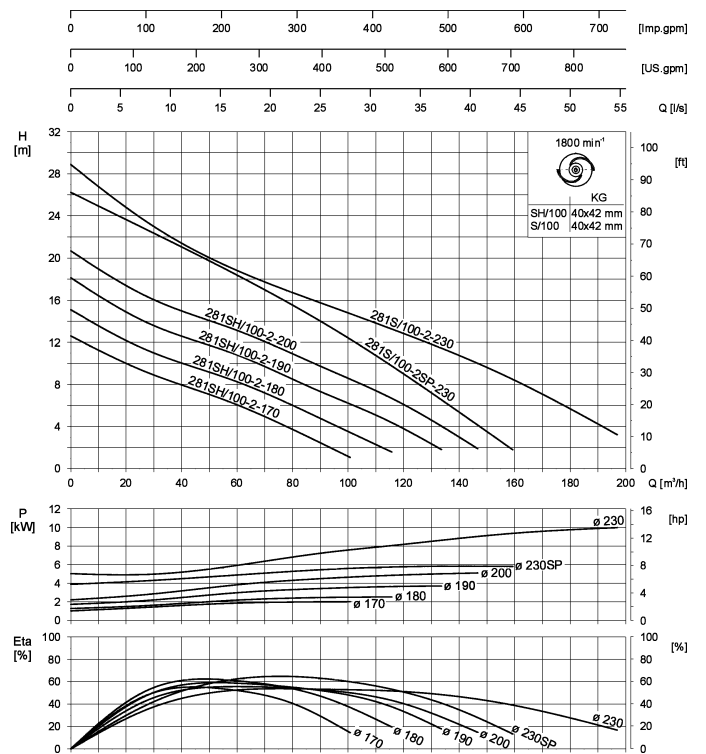
460 V - 60 Hz



400 V - 50 Hz



460 V - 60 Hz



Gültig für $\varrho = 1 \text{ kg/l}$ und Viskosität $1 \text{ mm}^2/\text{s}$.
 KG = Korngröße/Grain size/Grosseur de particules

Vertikale Schmutzwasserpumpe

Typ 281 S, Bauart B bzw. BF

Pumpenausführung

Kreiselpumpe vertikaler Bauart für Naß- oder Trockenaufstellung. Offene, radial durchströmte Laufräder. Saugdeckel mit selbsttätiger Faserschneideinrichtung. Motor und Pumpenwelle mit elastischer Kupplung gekuppelt.

Motor

Drehstrom-Motor in Schutzart IP 55, Bauform IM V1.

Werkstoffe W ...

Gehäuse, Deckel, : ...
 Tragrohr
 Laufrad : ...
 Welle : ...
 Wellenschutzhülse: ...
 Buchse : ...

Betriebsverhältnisse

Förderstrom : ... m³/h
 Förderhöhe : ... m
 Drehzahl : ... /min
 Motorleistung : ... kW
 Spannung : ... V
 Frequenz : ... Hz

Fabrikat : **Herborner Pumpen**

Baureihe : **Vertikale Schmutzwasserpumpen**

Typ : **281 S ...**

Zubehör

- Tragfuß
- Automatische Niveauschaltung mit 2 Schwimmschaltern (EIN-AUS) Ø 85mm und 2 x 10 m wasserdicht montierter Spezial-Anschlußleitung mit 2 Montageklemmen.
- Elektronisches Warngerät
- Isogekapselte Pumpensteuerung für Direkteinschaltung einer Pumpe bis 4 kW
- Isogekapselte Pumpensteuerung für Direkteinschaltung von 2 Pumpen bis max. 4 kW
- Isogekapselte Pumpensteuerung für Stern-Dreieckschaltung einer Pumpe bis 7,5 kW
- Isogekapselte Pumpensteuerung für Stern-Dreieckschaltung von 2 Pumpen bis max. 7,5 kW
- Automatische Zentral-Fettschmierung
- 1 kg-Dose Pumpenfett
- Fettpresse (Spindelpresse)
- Rückflußverhinderer aus MS
- Muffenabsperrschieber aus MS
- Abwasser-Rückschlagklappe aus GG mit freiem Durchgang
- Keilflachschieber DIN 3552-2c aus GG mit Handrad

Weitere Produktinformationen mit Ausschreibungstexten und Pumpenauswahlprogramm auf CD und im Internet erhältlich.

Vertical sewage pump

Type 281 S, model B or BF

Pump design

Vertical-type centrifugal pump for wet-well or dry installation. Open, radial-flow impellers. Intake cover with automatic non-clogging-system. Motor and pump shaft coupled by flexible coupling.

Motor

Three-phase motor with degree of protection IP 55, type of construction IM V1.

Materials W ...

Casing, cover, : ...
 shaft tube
 Impeller : ...
 Shaft : ...
 Shaft wearing sleeve : ...
 Bush : ...

Operating data

Delivery rate : ... m³/h
 Delivery head : ... m
 Speed : ... rpm
 Rated output : ... kW
 Voltage : ... V
 Frequency : ... Hz

Manufactured by : **Herborner Pumpen**

Series : **Vertical sewage pumps**

Type : **281 S ...**

Accessories

- Flange
- Automatic level control with 2 float switches (ON-OFF) 85 mm diameter and 2 x 10 waterproof fitting special connection lead with 2 fitting terminals.
- Electronic monitor
- Moulded-plastic-clad pump control for direct-on-line starting of one pump up to 4 kW
- Moulded-plastic-clad pump control for direct-on-line starting of 2 pumps up to max. 4 kW
- Moulded-plastic-clad pump control for star/delta starting of one pump up to 7,5 kW
- Moulded-plastic-clad pump control for star/delta starting of 2 pumps up to max. 7,5 kW
- Automatic central grease lubrication
- 1 kg can of pump grease
- Grease gun
- Non-return device in brass
- Gate valve in brass
- Sewage check valve in cast iron, with unrestricted passage
- Wedge-type flat slide valve to DIN 3552-2c, in cast iron, with hand-wheel

Further information with tender texts and pump selection program are available on CD and on the Internet.

Pompe verticales pour eaux chargées

Type 281 S, modèle B ou BF

Type de pompe

Pompe centrifuges verticales montage en puits sec ou immergé. Roue ouvertes à passage radial. Couvercle d'aspiration avec dispositif de découpage en fonte dure. Moteur et arbre de pompe reliés par un accouplement élastique.

Moteur

Moteur triphasé protection IP 55, forme IM V1.

Matériaux W ...

Corps, couvercle, : ...
 tuyau-support
 Roue : ...
 Arbre : ...
 Chemise d'arbre : ...
 sous garniture
 Douille : ...

Conditions de service

Débit : ... m³/h
 Hauteur de : ... m
 refoulement
 itesse : ... t/mn
 Puissance motrice : ... kW
 Tension : ... V
 Fréquence : ... Hz

Marque : **Herborner Pumpen**

Série : **Pompes verticales pour eaux chargées**

Type : **281 S ...**

Accessoires

- Pied-support
- Commande automatique du niveau avec 2 interrupteurs à flotteur, Ø 85 mm et 2 x 10 de tuyauterie spéciale de liaison étanche à l'eau avec 2 colliers de serrage.
- Avertisseur électronique
- Commande à blindage plastique pour enclenchement direct d'une pompe jusqu'à 4 kW
- Commande à blindage plastique pour enclenchement direct de deux pompes jusqu'à 4 kW max.
- Commande à blindage plastique pour commutation étoile-triangle d'une pompe jusqu'à 7,5 kW max.
- Commande à blindage plastique pour commutation étoile-triangle de deux pompes jusqu'à 7,5 kW max.
- Système de graissage central automatique
- 1 boîte de 1 kg de graisse pour pompe
- Pompe à graisse (à broche filetée)
- Dispositif anti-retour en laiton
- Vanne d'arrêt à manchon en laiton
- Clapet de retenue des eaux résiduaires, en fonte grise, avec passage libre.
- Robinet-vanne plat à coins DIN 3552-2c, en fonte grise, avec volant

Plusieurs informations de produits avec des textes d'adjudication et un programme choisies des pompes disponibles sur CD et sur l'internet.

Vertikale Schmutzwasserpumpe

Typ 281 S, Bauart M bzw. MF

Pumpenausführung

Kreiselpumpe vertikaler Bauart für Naß- oder Trockenaufstellung. Offene, radial durchströmte Laufräder. Saugdeckel mit selbsttätiger Faserschneideeinrichtung. Pumpe mit angebauter Schacht-Abdeckplatte einschließlich Druckrohr mit Flansch PN 10 und Druckrohrstopfbuchse. Das Druckrohr endet ca. 700 mm über der Schacht-Abdeckplatte.

Motor und Pumpenwelle mit elastischer Kupplung gekuppelt.

Motor

Drehstrom-Motor in Schutzart IP 55, Bauform IM V1.

Werkstoffe W ...

Gehäuse, Deckel, : ...
 Tragrohr
 Laufrad : ...
 Welle : ...
 Wellenschutzhülse: ...

Buchse : ...

Betriebsverhältnisse

Förderstrom : ... m³/h
 Förderhöhe : ... m

Drehzahl : ... /min
 Motorleistung : ... kW
 Spannung : ... V
 Frequenz : ... Hz

Fabrikat : **Herborner Pumpen**

Baureihe : **Vertikale Schmutzwasserpumpe**

Typ : **281 S ...**

Zubehör

- Winkeleisenrahmen mit Anschweißen, Dichtung und Schrauben.
- Automatische Niveauschaltung mit 2 Schwimmschaltern (EIN-AUS) Ø 85mm und 2 x 10 m wasserdicht montierter Spezial-Anschlußleitung mit 2 Montageklemmen
- Elektronisches Warngerät
- Isogekapselte Pumpensteuerung für Direkteinschaltung einer Pumpe bis 4 kW
- Isogekapselte Pumpensteuerung für Direkteinschaltung von 2 Pumpen bis max. 4 kW
- Isogekapselte Pumpensteuerung für Stern-Dreieckschaltung einer Pumpe bis 7,5 kW
- Isogekapselte Pumpensteuerung für Stern-Dreieckschaltung von 2 Pumpen bis max. 7,5 kW
- Automatische Zentral-Fettschmierung
- 1 kg-Dose Pumpenfett
- Fettpresse (Spindelpresse)
- Rückflußverhinderer aus MS
- Muffenabsperrschieber aus MS
- Abwasser-Rückschlagklappe aus GG mit freiem Durchgang
- Keilflachschieber DIN 3552-2c aus GG mit Handrad

Weitere Produktinformationen mit Ausschreibungstexten und Pumpenauswahlprogramm auf CD und im Internet erhältlich.

Vertical sewage pump

Typ 281 S, model M or MF

Pump design

Vertical-type centrifugal pump for wet-well or dry installation. Open, radial-flow impellers. Intake cover with automatic non-clogging-system. Pump with attached sump shaft cover, including pressure pipe with 10 bar nominal pressure flange and pressure pipe gland. The pipe ends approx. 700 mm above the sump shaft cover.

Motor and pump shaft coupled by flexible coupling.

Motor

Three-phase motor with degree of protection IP 55, type of construction IM V1.

Materials W ...

Casing, cover, : ...
 shaft tube
 Impeller : ...
 Shaft : ...
 Shaft wearing sleeve : ...
 Bush : ...

Operating data

Delivery rate : ... m³/h
 Delivery head : ... m

Speed : ... rpm
 Rated output : ... kW
 Voltage : ... V
 Frequency : ... Hz

Manufactured by : **Herborner Pumpen**

Series : **Vertical sewage pump**

Type : **281 S ...**

Accessories

- Angle iron frame with weld on ends, seal and screws.
- Automatic level control with 2 float switches (ON-OFF) 85 mm diameter and 2 x 10 m waterproof fitting special connection lead with 2 fitting terminals.
- Electronic monitor
- Moulded-plastic-clad pump control for direct-on-line starting of one pump up to 4 kW
- Moulded-plastic-clad pump control for direct-on-line starting of 2 pumps up to max. 4 kW
- Moulded-plastic-clad pump control for star/delta starting of one pump up to 7,5 kW
- Moulded-plastic-clad pump control for star/delta starting of 2 pumps up to max. 7,5 kW
- Automatic central grease lubrication
- 1 kg can of pump grease
- Grease gun
- Non-return device in brass
- Gate valve in brass
- Sewage check valve in cast iron, with unrestricted passage
- Wedge-type flat slide valve to DIN 3552-2c, in cast iron, with hand-wheel

Further information with tender texts and pump selection program are available on CD and on the Internet.

Pompe verticales pour eaux chargées

Typ 281 S, modèle M ou MF

Type de pompe

Pompe centrifuges verticales montage en puits sec ou immergé. Roue ouvertes à passage radial. Couvercle d'aspiration avec dispositif de découpage en fonte dure. Pompe avec plaque de recouvrement de puits ajoutée et tube de pression muni d'une bride de 10 mm de diamètre nominal et d'une fouloir de tube de pression. Le tube de pression se termine à environ 700 mm au-dessus de la plaque de recouvrement du puits. Moteur et arbre de pompe reliés par un accouplement élastique.

Moteur

Moteur triphasé protection IP 55, forme IM V1.

Matériaux W ...

Corps, couvercle, : ...
 tuyau-support
 Roue : ...
 Arbre : ...
 Chemise d'arbre : ...
 sous garniture
 Douille : ...

Conditions de service

Débit : ... m³/h
 Hauteur de refoulement : ... m

Vitesse : ... t/mn
 Puissance motrice : ... kW
 Tension : ... V
 Fréquence : ... Hz

Marque : **Herborner Pumpen**

Série : **Pompe verticales pour eaux chargées**

Type : **281 S ...**

Accessoires

- Châssis de cornières avec extrémités soudées, joint et boulons.
- Commande automatique du niveau avec 2 interrupteurs à flotteur, Ø 85 mm et 2 x 10 m de tuyauterie spéciale de liaison étanche à l'eau avec 2 colliers de serrage.
- Avertisseur électronique
- Commande à blindage plastique pour enclenchement direct d'une pompe jusqu'à 4 kW
- Commande à blindage plastique pour enclenchement direct de deux pompes jusqu'à 4 kW max.
- Commande à blindage plastique pour commutation étoile-triangle d'une pompe jusqu'à 7,5 kW max.
- Commande à blindage plastique pour commutation étoile-triangle de deux pompes jusqu'à 7,5 kW max.
- Système de graissage central automatique
- 1 boîte de 1 kg de graisse pour pompe
- Pompe à graisse (à broche filetée)
- Dispositif anti-retour en laiton
- Vanne d'arrêt à manchon en laiton
- Clapet de retenue des eaux résiduaires, en fonte grise, avec passage libre.
- Robinet-vanne plat à coins DIN 3552-2c, en fonte grise, avec volant

Plusieurs informations de produits avec des textes d'adjudication et un programme choisie des pompes disponibles sur CD et sur l'internet.



*Technische Änderungen im Sinne der technischen Weiterentwicklung vorbehalten!
 We reserve the right to make technical modifications in line with technological advancements!
 Sous réserve de modifications techniques dans le cadre de l'amélioration des produits!*

Herborner Pumpenfabrik J.H. Hoffmann GmbH & Co.

Hausanschrift:
 Littau 3-5
 33143 HERBORNER

Telefon:
 (0 27 72)
 9 33 - 0

Telefax:
 (0 27 72)
 7 33 - 100

Internet:
<http://www.herborner-pumpen.de>

e-mail:
imo@herborner-pumpen.de



**HERBORNER
 PUMPEN
 TECHNIK**