

Einzelteile

007	Dichtungselektrode (Zubehör)
101	Pumpengehäuse
113	Zwischengehäuse
162	Saugdeckel
230	Lauftrad
260	Lauftradkappe
320.1	Wälzlager (nicht Antriebsseite)
320.2	Wälzlager (Antriebsseite)
400	Flachdichtung
412.1	Runddichtring
412.2	Runddichtring
433.1	Gleitringdichtung
433.2	Gleitringdichtung
512	Schleißring
550	Scheibe

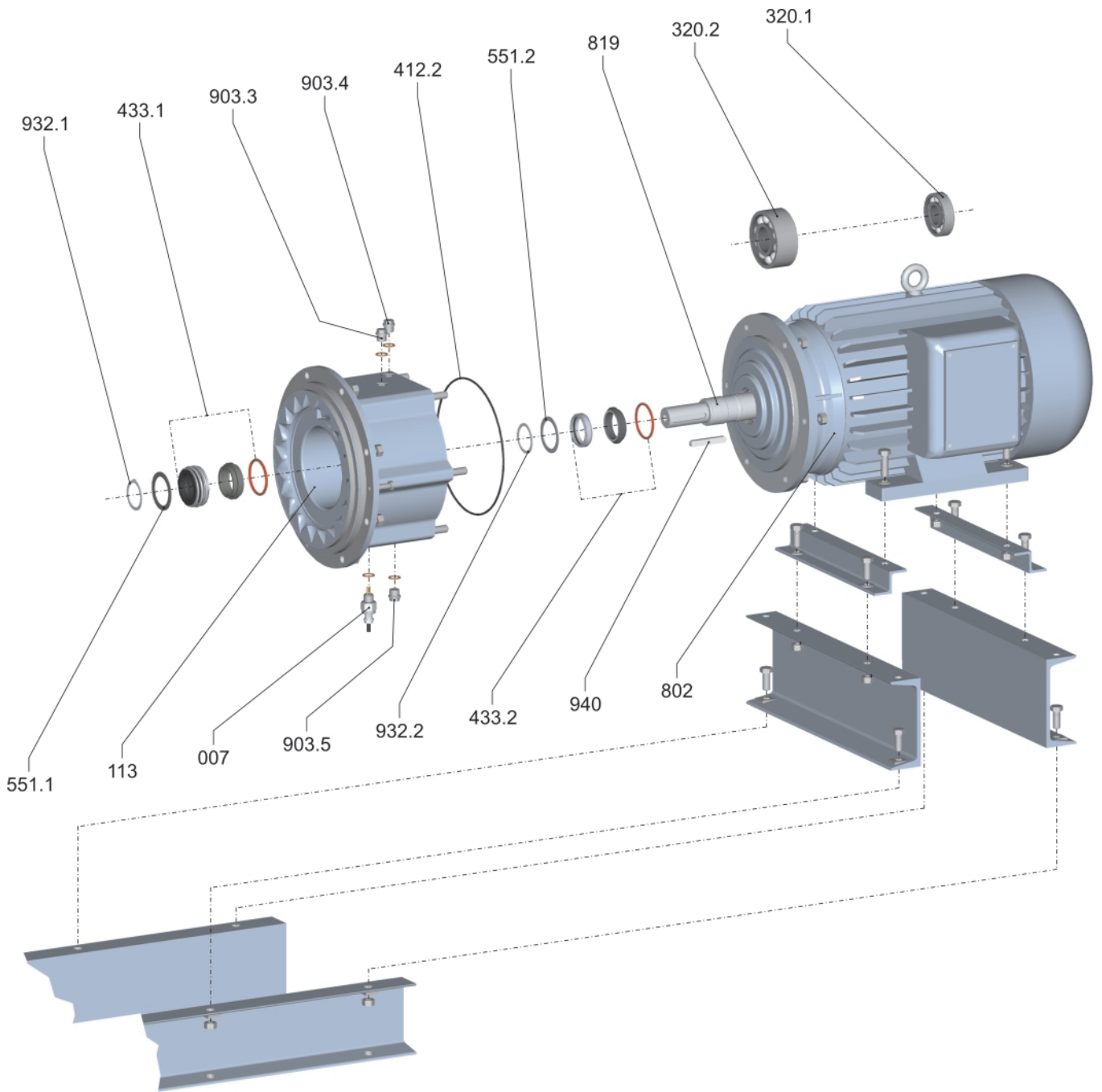
Component Parts

	Seal electrode (Accessories)
	Pump casing
	Interstage casing
	Suction cover
	Impeller
	Impeller hub cap
	Anti-friction bearing (non drive side)
	Anti-friction bearing (drive side)
	Gasket
	O-ring
	O-ring
	Mechanical seal
	Mechanical seal
	Wear ring
	Disc

Pièces détachées

	Elektrode de joint (Accessoires)
	Corps de pompe
	Corps intermédiaire
	Fond d'aspiration
	Roue
	Ogive de roue
	Roulement (pas côté entraînement)
	Roulement (côté entraînement)
	Joint plat
	Joint torique
	Joint torique
	Garniture mécanique
	Garniture mécanique
	Bague d'usure
	Disque

Explosionszeichnung · Exploded Drawing · Vue éclatée
Ersatzteilliste · Spare Parts · Liste de pièces de rechange



551.1	Abstandscheibe	Spacer disc	Disque d'écartement
551.2	Abstandscheibe	Spacer disc	Disque d'écartement
593	Schiene	Rail	Rail
802	Blockmotor	Motor for close coupling	Moteur de groupe de pompage monobloc
819	Motorwelle	Motorshaft	Arbre de moteur
900	Schraube	Screw	Vis
903.1	Verschlusschraube	Screwed plug	Bouchon fileté
903.2	Verschlusschraube	Screwed plug	Bouchon fileté
903.3	Verschlusschraube	Screwed plug	Bouchon fileté
903.4	Verschlusschraube	Screwed plug	Bouchon fileté
903.5	Verschlusschraube	Screwed plug	Bouchon fileté
930	Sicherung	Safety device	Frein
932.1	Sicherungsring	Circlip	Segment d'arrêt
932.2	Sicherungsring	Circlip	Segment d'arrêt
940	Paßfeder	Key	Clavette